



ОТРАСЛЕВОЙ СТАНДАРТ

КОЛОДКИ ШИННЫЕ
Конструкция и размеры

ОСТ 92-8743-76

Всего листов 57

81-76 Смпс 5.08.76

ОСТ 92-8743-76

2

УДК 621.396.038 (083.74): 006.036

Группа 934

ОТРАСЛЕВОЙ СТАНДАРТ

КОЛОДКИ ШИННЫЕ

ОСТ 92-8743-76

Конструкция и размеры

Взамен

Инструктивным письмом

от 11 мая 1976г. № ИП-129

срок введения установлен
с 01.10.1976 г.

Настоящий стандарт распространяется на детали и сборочные единицы шинных колодок, применяемых для внутриблочного электрического монтажа радиоэлектронной аппаратуры, и устанавливает их конструкцию и размеры.

Шинные колодки, содержащиеся в настоящем стандарте, приведены в табл. I.

3 Проверен в 1984г.
Проверен в 1980г.

12 Проверен в 1988г. 8

2

Издание официальное ГРВ4338 от 29.05.80г. Перепечатка воспрещена

Инв. № подл.	Подл. и дата
81-96	Севпр. 5.0876
Взам. инв. №	Инв. № дубл.
Подл. и дата	

Таблица 1

Условное обозначение шинной колодки	Применяемость	Количество электротехнических изделий на колодке	Количество ленточек на шинах колодки		Допустимый ток, А		Черт.	
			Всего	На каждой электрически разобщенной шине	на шину	на ленточку шины		
Колодка 1-6- ОСТ 92-8743-76		1	6	6	не более	Суммарное сечение проводов, подлежащих испытанию	1	
Колодка 6-8- ОСТ 92-8743-76		1	8	8			4	
Колодка 8-4x2- ОСТ 92-8743-76		2	8	4 и 4			6	
Колодка 14-10- ОСТ 92-8743-76		1	10	10			9	
Колодка 16-4-6- ОСТ 92-8743-76		2	10	4 и 6			11	
Колодка 17-6x2- ОСТ 92-8743-76		2	12	6 и 6			12	
Колодка 18-4x3- ОСТ 92-8743-76		3	12	4, 4 и 4			13	
Колодка 20-14- ОСТ 92-8743-76		1	14	14			15	
Колодка 23-4x4- ОСТ 92-8743-76		4	14	4, 4, 4 и 4			18	
Колодка 25-4-6x2- ОСТ 92-8743-76		3	16	4, 6 и 6			20	
Колодка 27-8x2- ОСТ 92-8743-76		3	16	8 и 8			22	
Колодка 28-8-10- ОСТ 92-8743-76		2	18	8 и 10			23	
Колодка 29-10x2- ОСТ 92-8743-76		2	20	10 и 10			24	
Колодка 30-20- ОСТ 92-8743-76		1	20	20			25	
Колодка 32-26- ОСТ 92-8743-76		1	26	26			27	
			60	10			1	25
			90	35				27

81-76
Лист 508/76
Имя, Фамилия
Пол, и дата

I. ТЕХНИЧЕСКИЕ ТРЕБОВАНИЯ

I.1. Неуказанные в чертежах предельные отклонения размеров, полученных холодной штамповкой и прессованием, $\pm \frac{J716}{2}$

I.2. Шероховатость поверхности деталей, полученных прессованием, должна быть $Ra \leq 1,25$ мкм.

I.3. Замыкающие головки заклепок в шинных колодках покрыть эпоксиретановым лаком УР-23I по ~~ТУ 6-21-14-90~~ ~~ТУ 6-10-863-84~~. 9

I.4. Технические требования к деталям, изготавливаемым из прессовочных материалов АГ-4В, ДСВ-2-РМ - марки 0 и ДСВ-2-Р-2М - марки Л, по ОСТ92-1616-74.

I.4а. В технически обоснованных случаях, при обеспечении механической прочности, лепестка шины, к одному лепестку шины допускается подпаивать провода с суммарным сечением, превышающим суммарное сечение проводов, указанное в табл. I, но не более ¹² ~~8~~ мм². 10

I.5. При клепке шин к колодкам допускается диаметр замыкающей головки выполнять с минимальным размером 2,5 мм.

I.6. Технические условия - по ОСТ92-8850-80.

I.7. В целях использования до полного износа имеющейся на предприятии оснастки для изготовления шинных колодок допускается изготавливать указанные колодки без учета корректировки размеров.

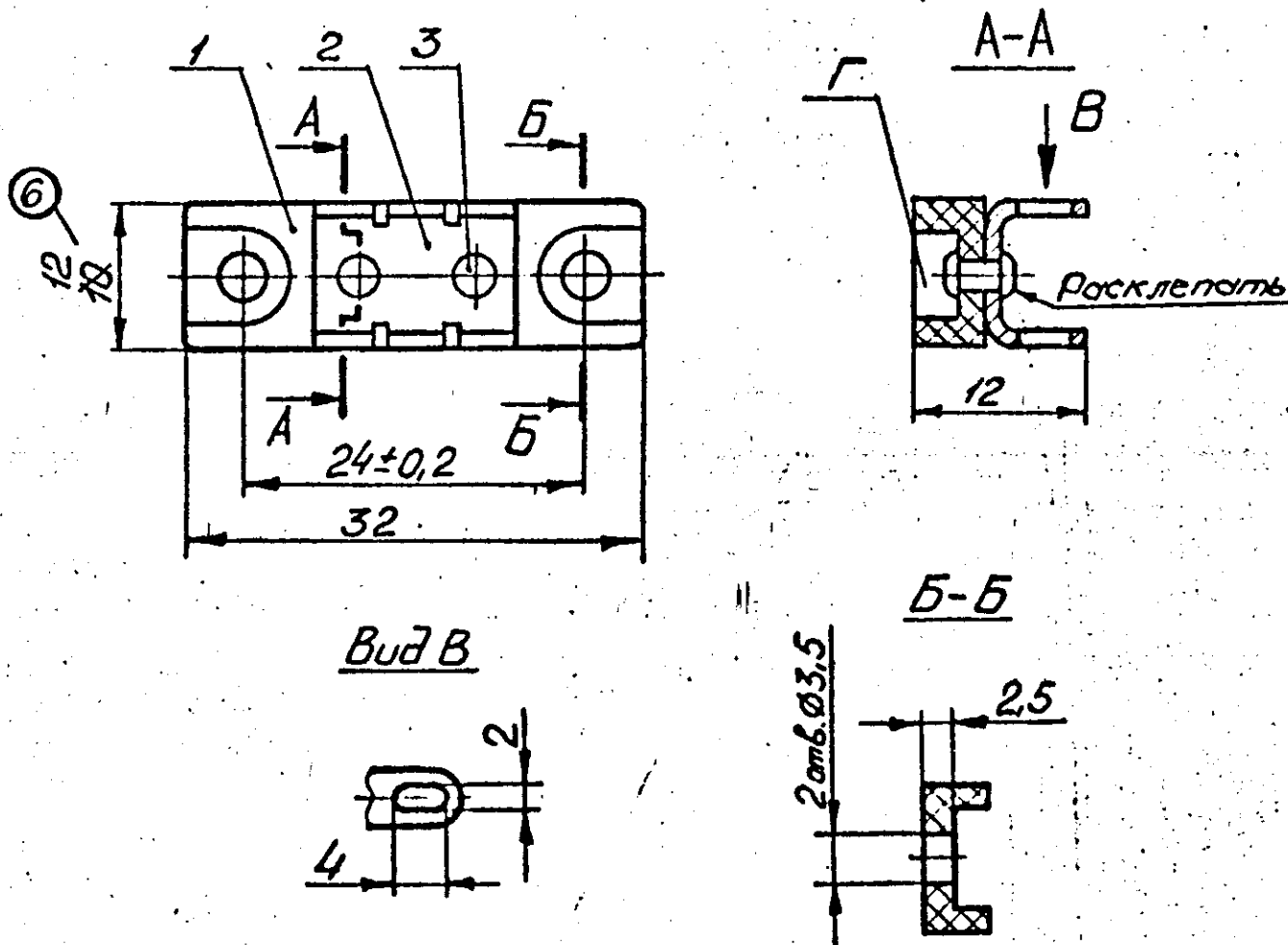
Инв. № подл.	Подп. и дата
134-86	17/81
Взам. инв. №	Инв. № дубл.
Подп. и дата	Подп. и дата

⑥ Зам. УСБ. 351.81-86Г

2. Конструкция и размеры

2.1. Колодка шинная 1-6 *)

2.1.1. Конструкция и размеры шинной колодки 1-6 должны соответствовать черт. 1 и табл. 2.



Черт. 1

Таблица 2

Поз.	Обозначение	Кол.
1	Колодка 2-ОСТ92-8743-76	1
2	Шина 5-6-ОСТ92-8743-76	85 1
3	Заклепка 2×632,11 ГОСТ14801-75	2 - ⑦
4	Шпательная 20-0020-ГОСТ 5-2280-75 Клей К-300-61 ОСТ92-0948-74	

*) Здесь и далее первые числа означают порядковые номера деталей (сборочных единиц), а вторые числа (через тире у колодок шинных и у шин) указывают количество лепестков.

Подп. и дата

Инв. № дубл.

Взам. инв. №

Подп. и дата

Инт. № подл.

Смп-5.08.76

81-76

Условное обозначение колодки шинной 1-6:
Колодка 1-6-ОСТ92-8743-76

2.1.2. Размеры для справок.

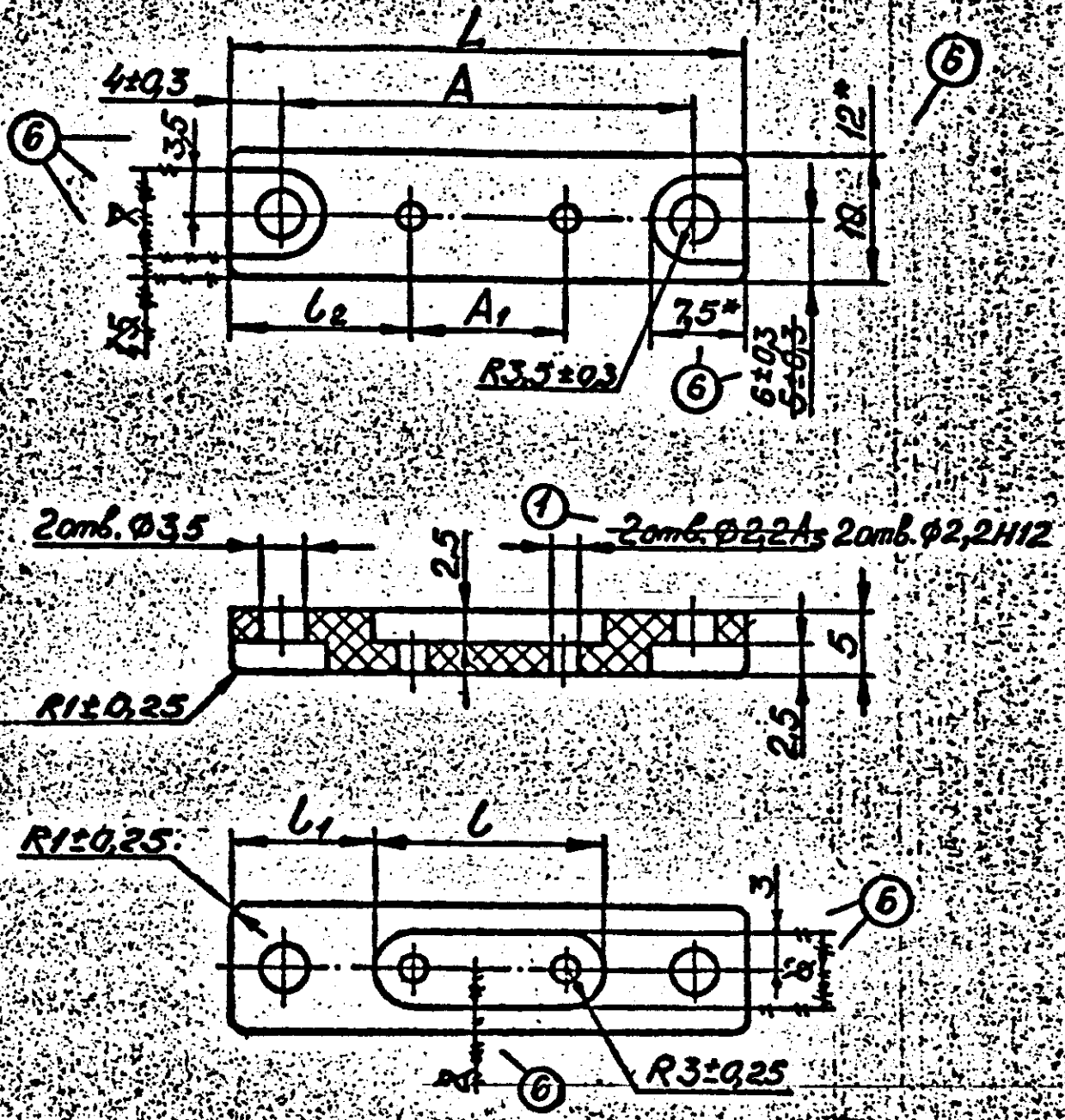
2.1.3. Паз Г залить ^{клеем} шпатлевкой поз. 4. Допускается после отверждения клея вогнутый мениск размером не более 1мм и на поверхности клея наличие раковин от лопнувших пузырьков размером не более 0,8мм.

2.1.4. Масса 0,0029кг ± 0,0040кг.
2.1.5. Маркировать Ч и клеймить К на бирке.

Л. № подл.	Подп. и дата	Взам. инв. №	Инв. № дубл.	Подп. и дата
89-76	Субш - 5.08.76			

2.2. Колодки с 2 по 4.

2.2.1 Конструкция и размеры колодок с 2 по 4 должны соответствовать черт. 2 и табл. 3



Черт. 2

Изм. № волл.	Полн. в дате	Полн. в дате
81-76	Семь - 5.08.76	
Взам. инв. №	Инд. № кубл.	

Таблица 3

Размеры в мм

Колодка	L	L	L ₁	L ₂		A		A ₁		Масса, кг
				Номинал	Пред. откл.	Номинал	Пред. откл.	Номинал	Пред. откл.	
2	32	14	9	12		24		8		0,0015
3	40	18	11	14	±0,3	32	±0,2	12	±0,1	0,003
4	42	24	9	12		34		18		0,002

Пример условного обозначения колодки 2:

Колодка 2-ОСТ92-8743-76

2.2.2. Материал: пресс-материал АГ-4В, ГОСТ 20437-78.
 Допускается пресс-материал ДСВ-2-Р-2М марки В ГОСТ 17478-72:95
 и пресс-материал ДСВ-2-Р-2М марки А ГОСТ 17478-72:95

2.2.2а.* Размеры для справок.

2.2.3. Маркировать Ч и клеймить К на бурке.

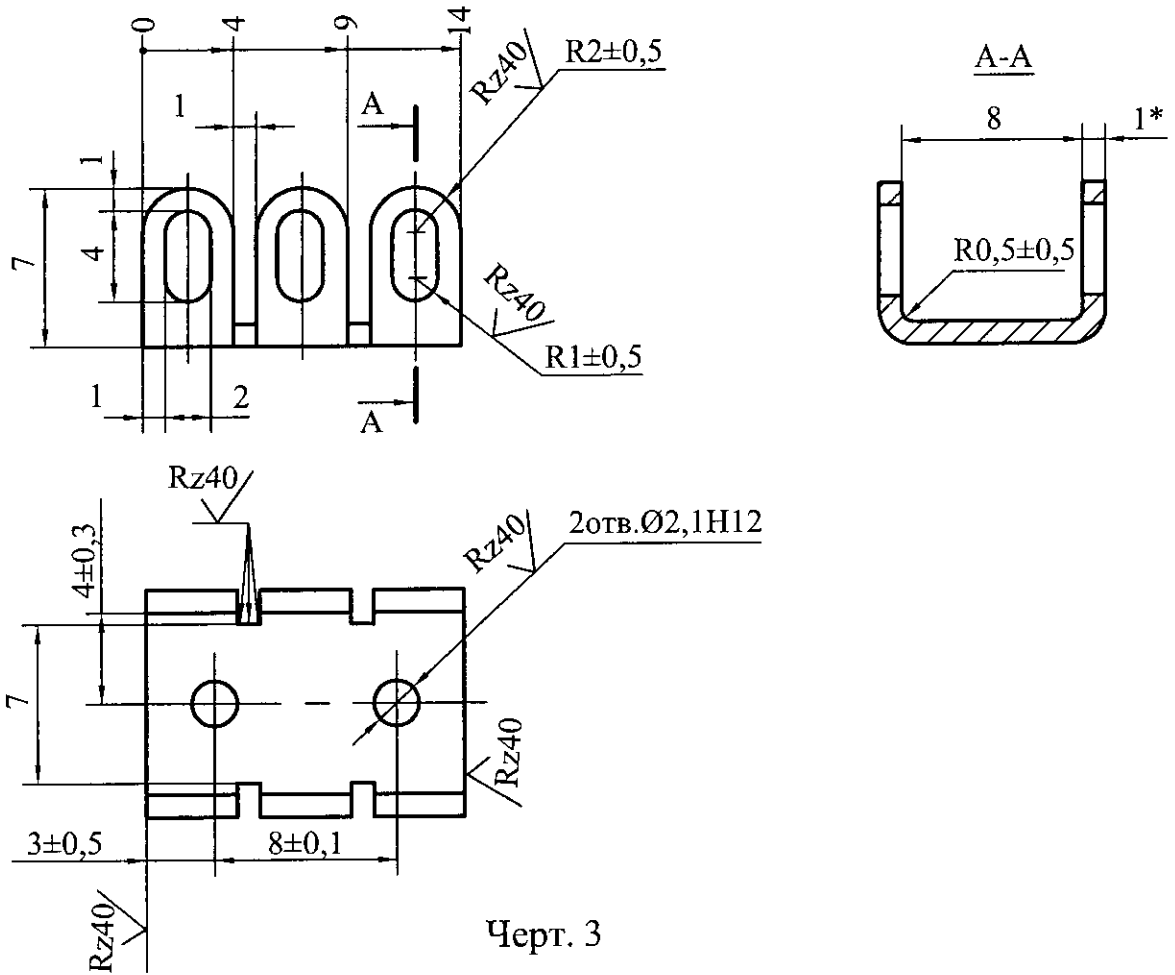
Изм. №	Исполн. в дата	Взам. испол. №	Изм. №	Исполн. в дата
1	С/С			
2				
3				
4				

⑥ Зам. изв. 351.81-86Г

2.3. Шина 5-6

2.3.1. Конструкция и размеры шины 5-6 должны соответствовать черт. 3.

✓(✓)



Черт. 3

Условное обозначение шины 5-6:
Шина 5-6-ОСТ 92-8743-76

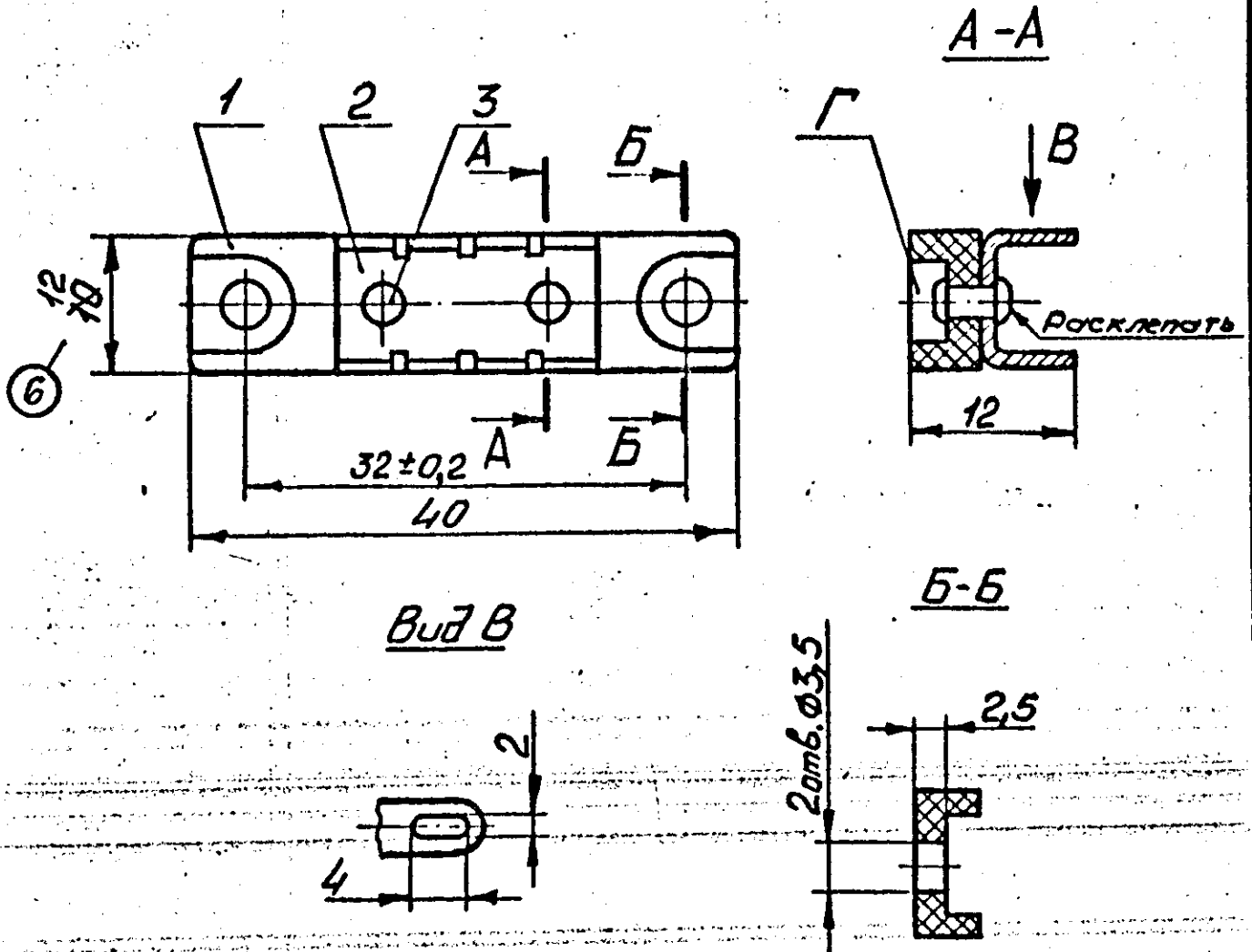
- 2.3.2. Материал: лист ДПРНМ 1,00 Л63 ГОСТ 2208-2007. Допускается изготавливать из ленты ДПРНМ 1,00 Л63 ГОСТ 2208-2007.
- 2.3.3.* Размер для справок.
- 2.3.4. Покрытие НЗ.О-С(60)3-6.опл. Допускается покрытие НЗ.О-Ви(99,8)6.
- 2.3.5. Масса 0,001 кг.
- 2.3.6. Маркировать Ч и клеймить К на бирке.

Инв. № подл.	Подпись и дата	Взам. инв. №	Инв. № дубл.	Подпись и дата
ИИ-09	В.С.С. 03.03.09			

12 Зам. изв.351. 12.12-09Г

2.4. Колодка шинная 6-8.

2.4.1. Конструкция и размеры шинной колодки 6-8 должны соответствовать черт. 4 и табл. 4



Черт. 4

Таблица 4

Поз.	Обозначение	Кол.
1	Колодка 3-ОСТ92-8743-76	1
2	Шина 7-8-ОСТ92-8743-76	1
3	Заклепка 2×6.32.11 ГОСТ14801-75	2
4	Шпатлевка ЭА-9020-ГОСТ 5.2280-75 Клей К-300-61 ОСТ92-0948-74	

Условное обозначение колодки шинной 6-8:
Колодка 6-8-ОСТ92-8743-76

Инв. № подл. 81-76	Подп. и дата Смирнов-5.08.76.	Взам. инв. №	Инв. № дубл.	Подп. и дата
-----------------------	----------------------------------	--------------	--------------	--------------

2.4.2. Размеры для справок.
клеем

2.4.3. Паз Г залить ~~шпательной~~ поз. 4. Допускается после отверждения клея ~~возникший~~ мениск размером не более 1 мм и на поверхности клея наличие раковин от лопнувших пузырьков размером не более 0,8 мм.

2.4.4. Масса 0,005 кг.

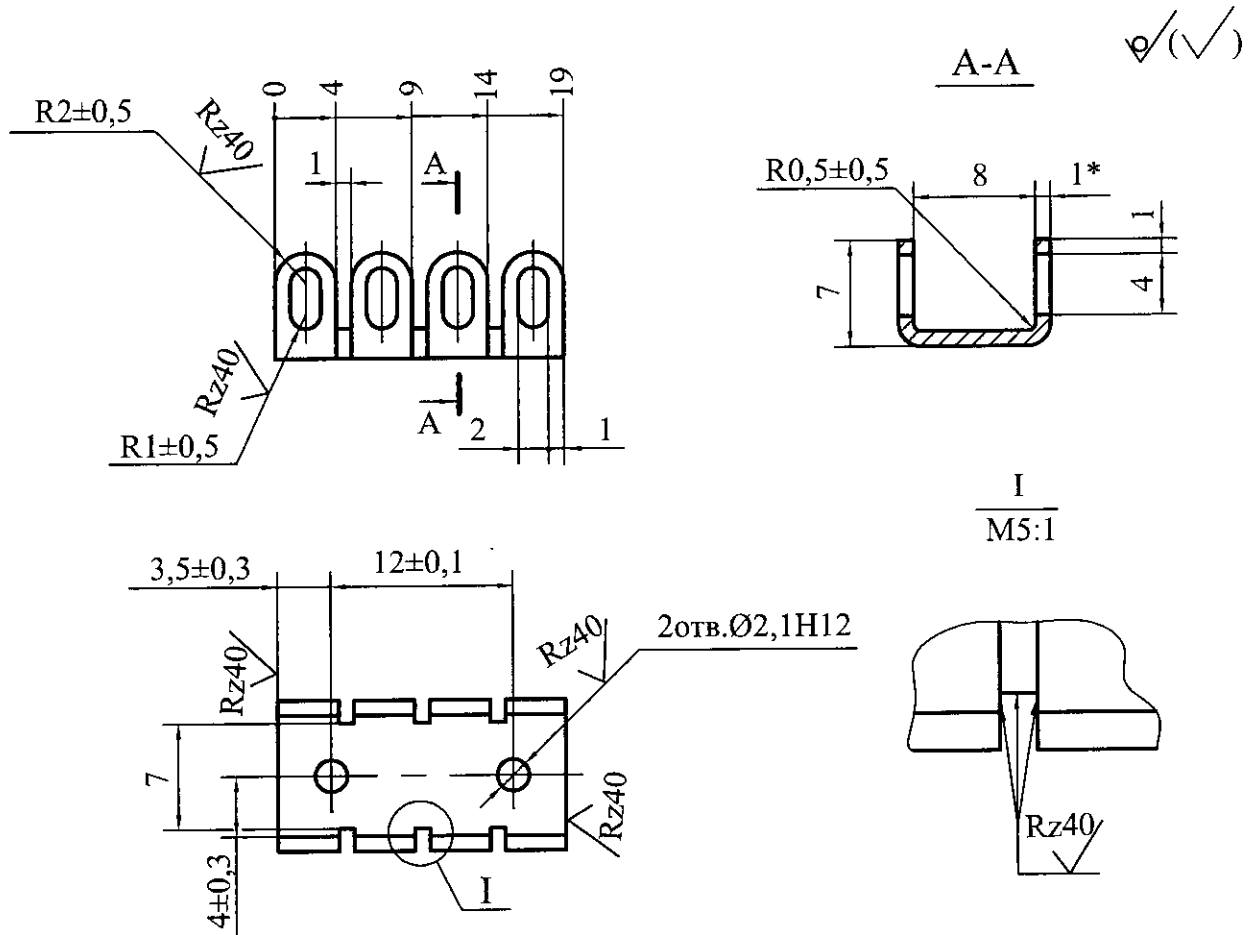
2.4.5. Маркировать Ч и клеймить К на бирке.

3

Инв. № поз.	Подп. и дата	Взам. инв. №	Инв. № дубл.	Подп. и дата
81-76	Савин 5.08.76			

2.5. Шина 7-8

2.5.1. Конструкция и размеры 7-8 должны соответствовать черт. 5.



Черт. 5

Условное обозначение шины 7-8:
Шина 7-8-ОСТ 92-8743-76

2.5.2. Материал: лист ДПРНМ 1,00 Л63 ГОСТ 2208-2007. Допускается изготавливать из ленты ДПРНМ 1,00 Л63 ГОСТ 2208-2007.

2.5.3. * Размер для справок.

2.5.4. Покрытие НЗ.О-С(60)3-6.опл. Допускается покрытие НЗ.О-Ви(99,8)6.

2.5.5. Масса 0,002 кг.

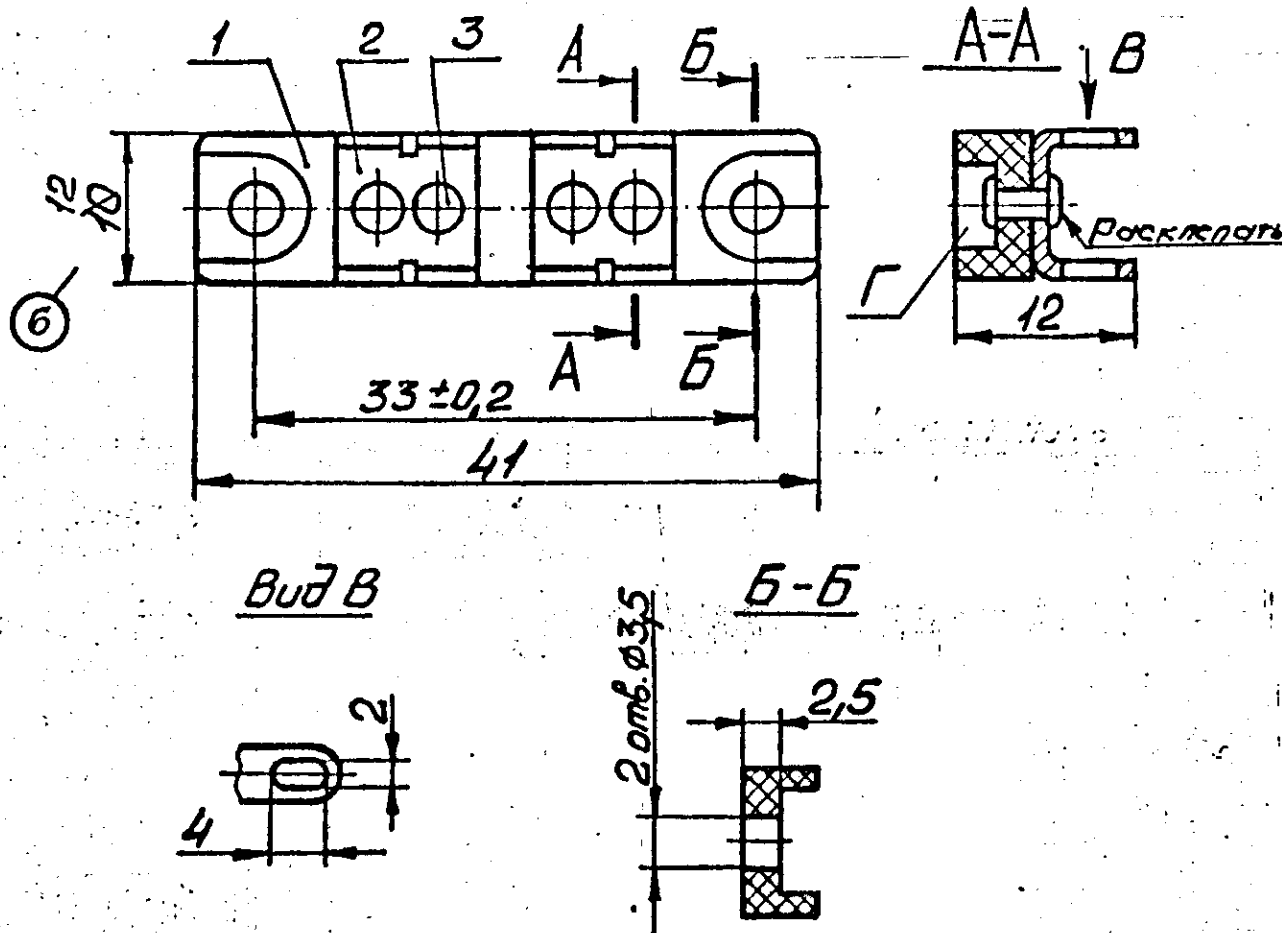
2.5.6. Маркировать Ч и клеймить К на бирке.

12 Зам. изв.351.12.12-09Г

Инв. № подл.	Подпись и дата	Взам. инв. №	Инв. № дубл.	Подпись и дата
ИИ-09	С.С.С. 03.03.09			

2.6 Колодка шинная 8-4x2

2.6.1. Конструкция и размеры шинной колодки 8-4x2 должны соответствовать черт. 6 и табл. 5.



Черт. 6

Таблица 5

Поз.	Обозначение	Кол.
1	Колодка 9-ОСТ92-8743-76	1
2	Шина 13-4-ОСТ92-8743-76	2
3	Заклепка 2×6,32,11 ГОСТ14801-75	4
4	Шпательки 27-0020-ГОСТ5228975 Клей К-300-61 ОСТ92-0948-74	4

Условное обозначение колодки шинной 8-4x2:
Колодка 8-4x2-ОСТ92-8743-76

Инв. № подл.	Подпись и дата	Взам. инв. №	Инв. № дубл.	Подпись и дата
81-96	Севф - 5.08.76			

ОСТ 92-8743-76 лист 13

2.6.2 Размеры для справок.

2.6.3 Паз Г залить ^{клеем} шпательной роз. 4. Допускается после отверждения клея вогнутый мениск размером не более 1мм и на поверхности клея наличие раковин от лопнувших пузырьков размером не более 0,8 мм.

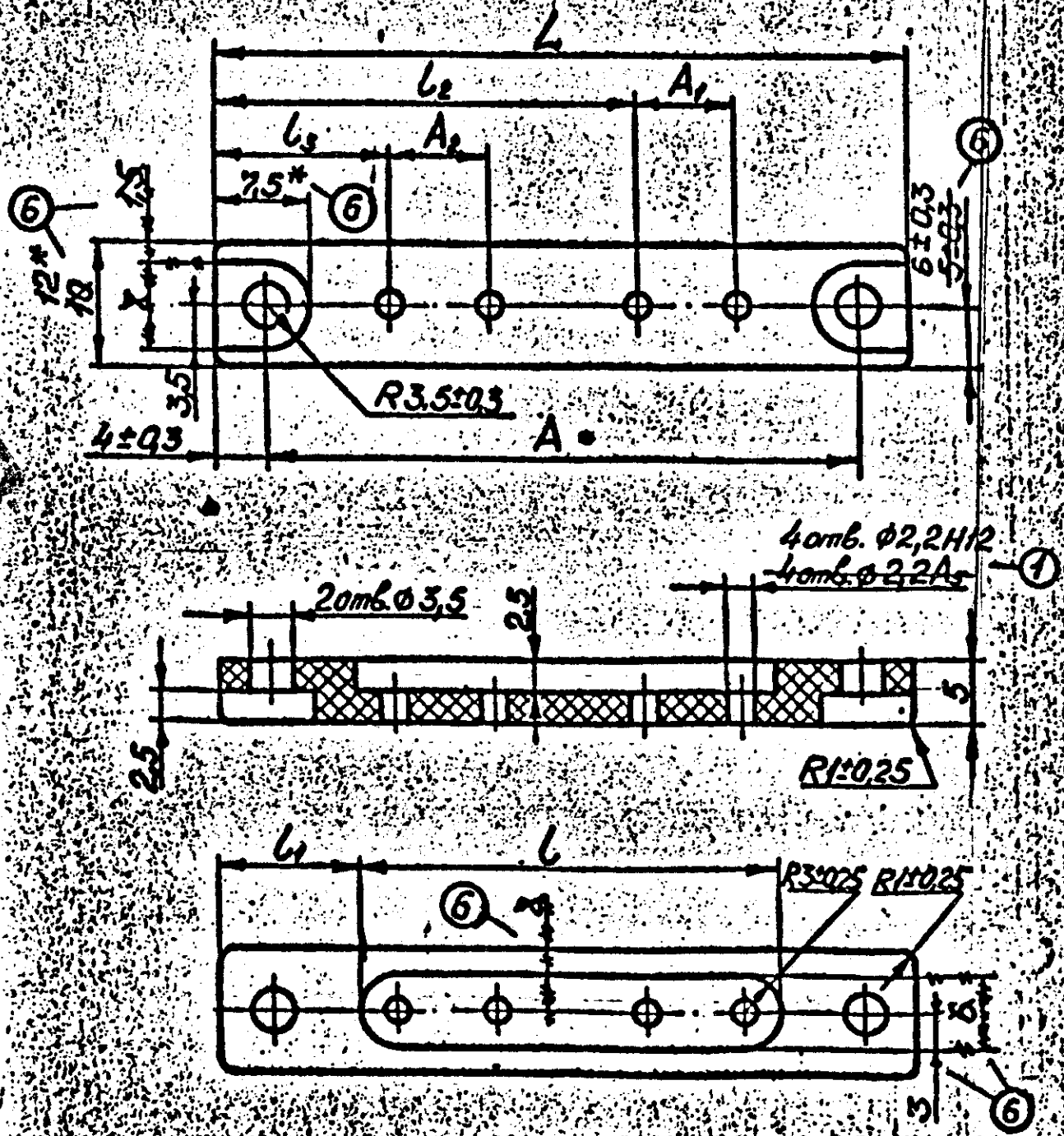
2.6.4. Масса 0,003кг.
2.6.5. Маркировать Ч и клеймить К на бирке.

3

Инв. № подл.	Подпись и дата	Взял. инв. №	Инв. № дубл.	Подпись и дата
81-76	Сидя 5.08.76			

2.7. Колодки с 9 по 12.

2.7.1. Конструкция и размеры колодок с 9 по 12 должны соответствовать черт. 7 и табл. 6



Черт. 7

№ в. № вост.	Подр. и дата	Взм. кн. №	Изм. № дубл.	Подр. и дата
81-76	Сухов - 5.08.76			

Таблица 6

Размеры в мм

Колодка	L	L	L ₁	L ₂		L ₃		A		A ₁		A ₂		Масса, кг
				Номин.	Пред. откл.	Номин.	Пред. откл.	Номин.	Пред. откл.	Номин.	Пред. откл.	Номин.	Пред. откл.	
9	41	23	9	25	±0,3	12	±0,3	33	±0,2	4	±0,1	4	±0,1	0,003
10	45	28		30				38				8		
11	56	34	11	34	±0,3	14	±0,3	48	±0,2	8	±0,1	18	±0,1	0,004
12	70	52	9	40				12						

Пример условного обозначения колодки 9:

Колодка 9-ОСТ 92-8743-76

9

2.7.2. Материал: пресс-материал АГ-4В, ГОСТ 20437-75.
 Допускается пресс-материал ДСВ-2-⁹2М-марки В ГОСТ 17478-72.⁹⁵
 и пресс-материал ДСВ-2-¹2М-марки А ГОСТ 17478-72.⁹⁵

2.7.2а.* Размеры для справок.

2.7.3. Маркировать Ч и клеймить К на бирке.

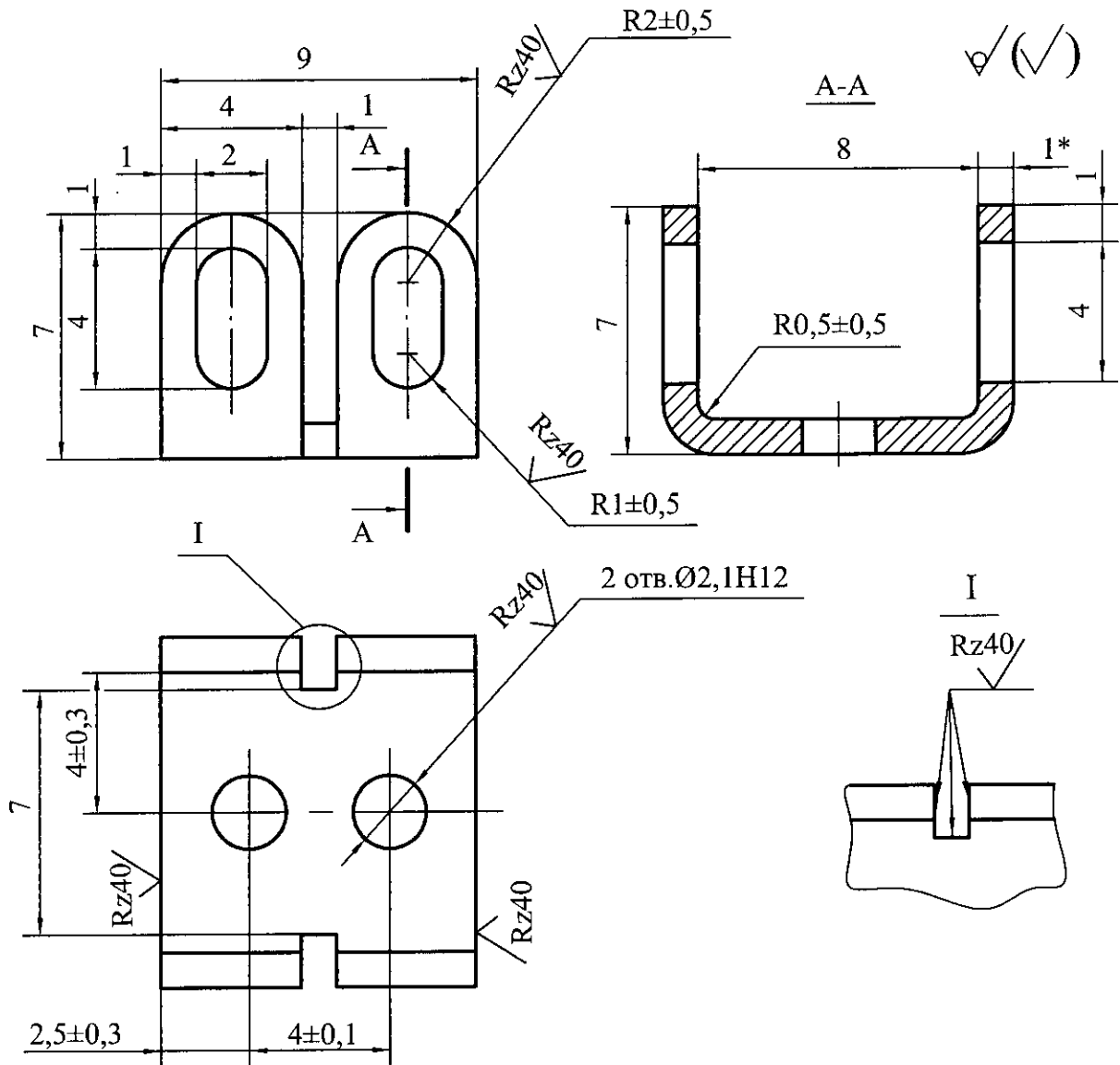
Ч

Изм. № подл.	Подп. и дата	Изм. № подл.	Подп. и дата
11	11.5		

6 Зам. изв. 351.81-86Г

2.8 Шина 13-4

2.8.1. Конструкция и размеры шины 13-4 должны соответствовать черт. 8.



Черт. 8

Условное обозначение шины 13-4:
Шина 13-4-ОСТ 92-8743-76

2.8.2. Материал: лист ДПРНМ 1,00 Л63 ГОСТ 2208-2007.

Допускается изготавливать из ленты ДПРНМ 1,00 Л63 ГОСТ 2208-2007.

2.8.3.* Размер для справок.

2.8.4. Покрытие НЗ.О-С(60)З-6.опл. Допускается покрытие НЗ.О-Ви(99,8)6.

2.8.5. Масса 0,001 кг.

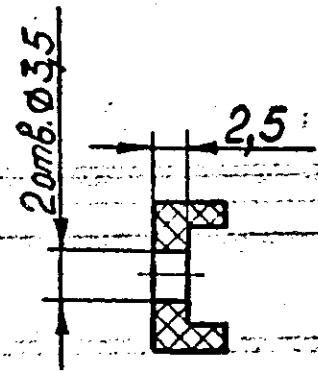
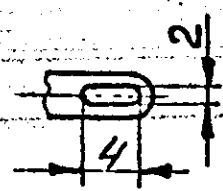
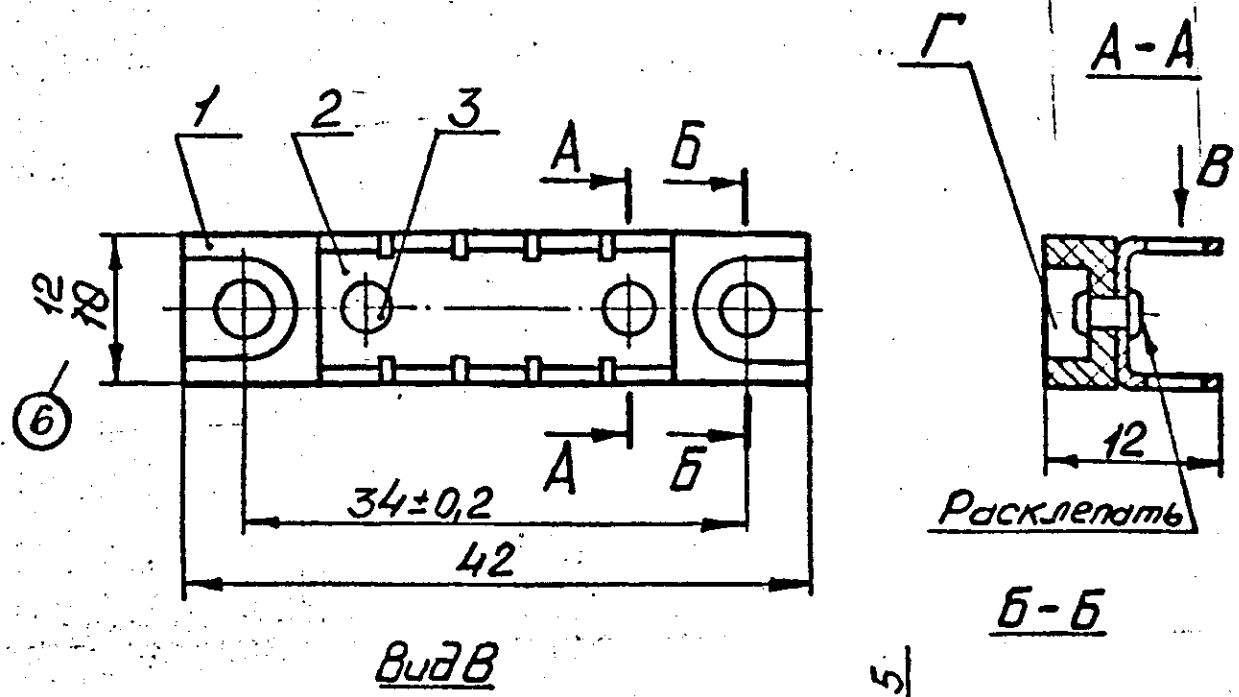
2.8.6. Маркировать Ч и клеймить К на бирке.

12 Зам. изв.351.12.12-09Г

Инв. № подл.	Подпись и дата
114-09	В.С.С. 03.08.09
Взам. инв. №	Подпись и дата
Инв. № дубл.	Подпись и дата

2.9. Колодка шинная 14-10.

2.9.1. Конструкция и размеры шинной колодки 14-10 должны соответствовать черт. 9 и табл.



Черт. 9

Таблица 7

Поз.	Обозначение	Кол.
1	Колодка 4- ОСТ92-8743-76	1
2	Шина 15-10-ОСТ92-8743-76	1
3	Заклепка 2×6.32.11 ГОСТ14801-75	2
4	Шпателька 27-0020 ГОСТ52280-75 Клещ К-300-61 ОСТ92-0948-74	1

③

Условное обозначение колодки шинной 14-10:
Колодка 14-10-ОСТ92-8743-76

подл.	Подп. и дата	Взам. инв. №	Инв. № дубл.	Подп. и дата
6	Смирн - 5.08.76			

2.9.2. Размеры для справок.

2.9.3. Паз Г залить ^{клеем} ~~тигиддевой~~ поз. 4. Допускается после отверждения клея ^{вагнутый} ~~менюск~~ размер не более 1мм и на поверхности клея ^{наличие раковин от лопнувших пузырьков} ~~размером не более 0,8мм.~~

2.9.4. Масса 0,005 кг - 0,0058 кг.

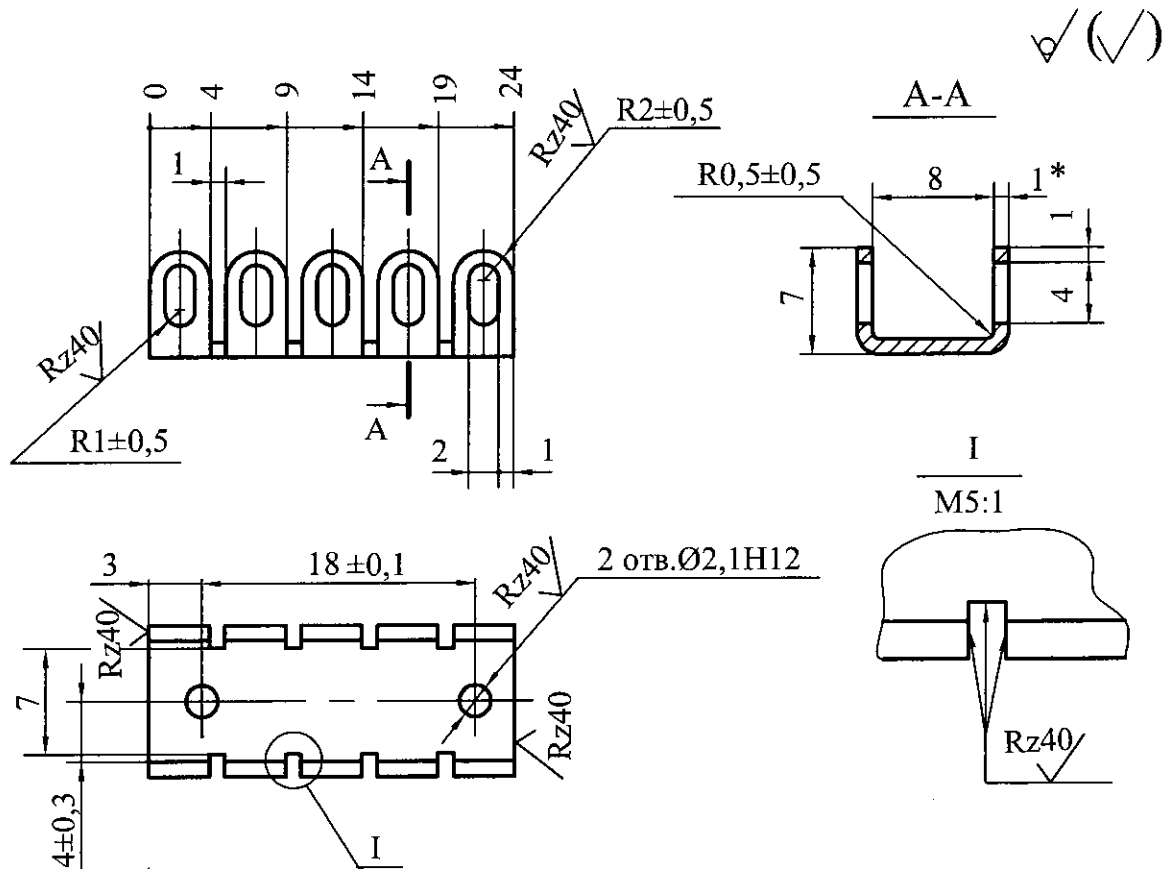
2.9.5. Маркировать Ч и клеймить К на бирке.

3

№ поз.	Подп. и дата	Взам. инв. №	Инв. № дубл.	Подп. и дата
76	Сиды 5.08.76			

2.10 Шина 15-10

2.10.1. Конструкция и размеры шины 15-10 должны соответствовать черт. 10.



Черт. 10

Условное обозначение шины 15-10:
Шина 15-10-ОСТ 92-8743-76

2.10.2. Материал: лист ДПРМ 1,00 Л63 ГОСТ 2208-2007.

Допускается изготавливать из ленты ДПРМ 1,00 Л63 ГОСТ 2208-2007.

2.10.4. Покрытие НЗ.О-С(60)3-6.опл. Допускается покрытие НЗ.О-Ви(99,8)6.

2.10.5. Масса 0,003 кг.

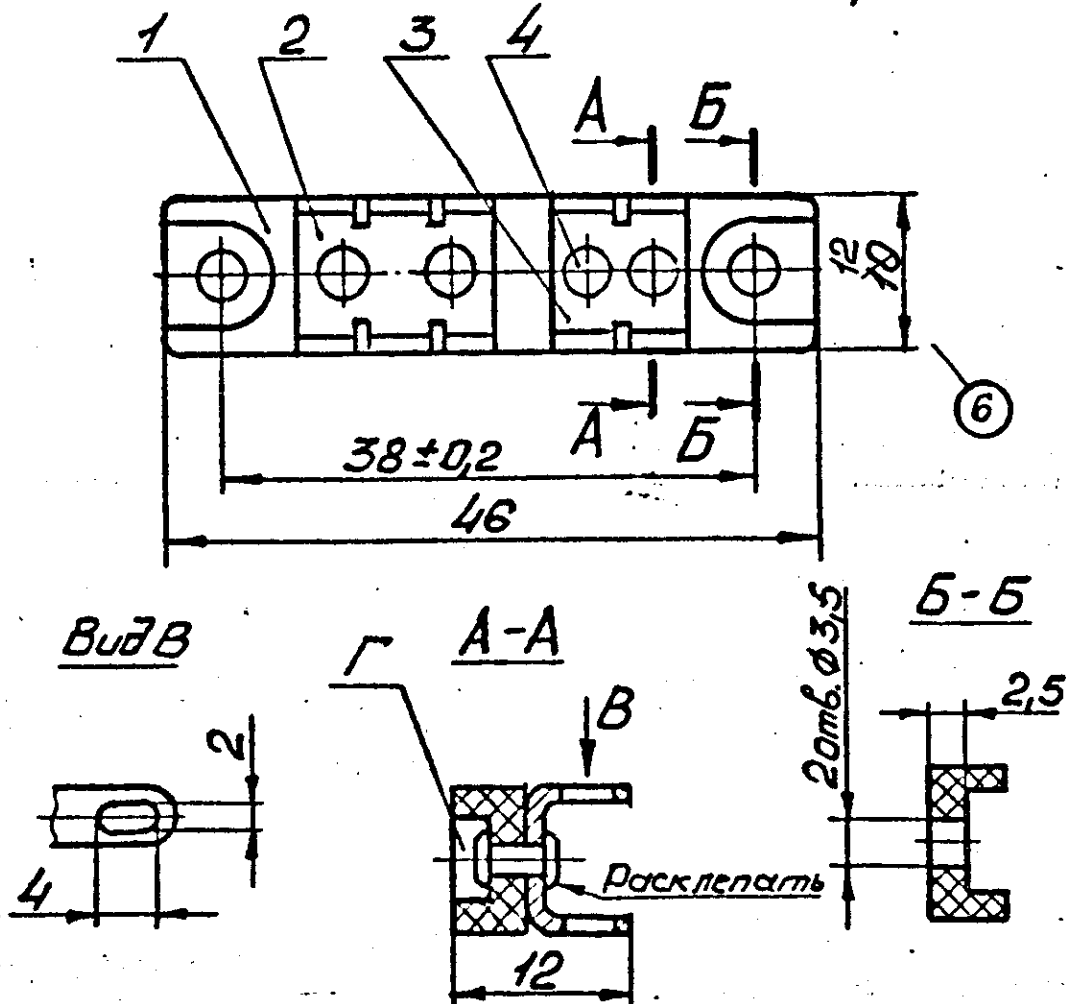
2.10.6. Маркировать Ч и клеймить К на бирке.

12 Зам. изв.351. 12 .12-09Г

Инов. № подл.	Подпись и дата	Взам. инв. №	Инов. № дубл.	Подпись и дата
114-08	<i>В. С. Фофанов</i>			

2.11. Колодка шинная 16-4-6

2.11.1. Конструкция и размеры шинной колодки 16-4-6 должны соответствовать черт. 11 и табл. 8



Черт. 11

Таблица 8

Поз.	Обозначение	Кол.
1	Колодка 10-ОСТ92-8743-76	1
2	Шина 5-6-ОСТ92-8743-76	1
3	Шина 13-4-ОСТ92-8743-76	1
4	Заклепка 2×6.32.11 ГОСТ 14801-78	4
5	Шпатель № 31-0020 ГОСТ 52280-78 Клей К-300-61 ОСТ92-0948-74	85

③

⑦

А

ПОДП.	ПОДПИСЬ И ДАТА	ПОДПИСЬ И ДАТА	ПОДПИСЬ И ДАТА
46	Сидяков С.В. 5.08.76	Изм. № дубл.	Изм. № дубл.

Условное обозначение колодки шириной 16-4- Колодка 16-4-6-ОСТ92-8743-76

2.1.2. Размеры для справок.

② 5

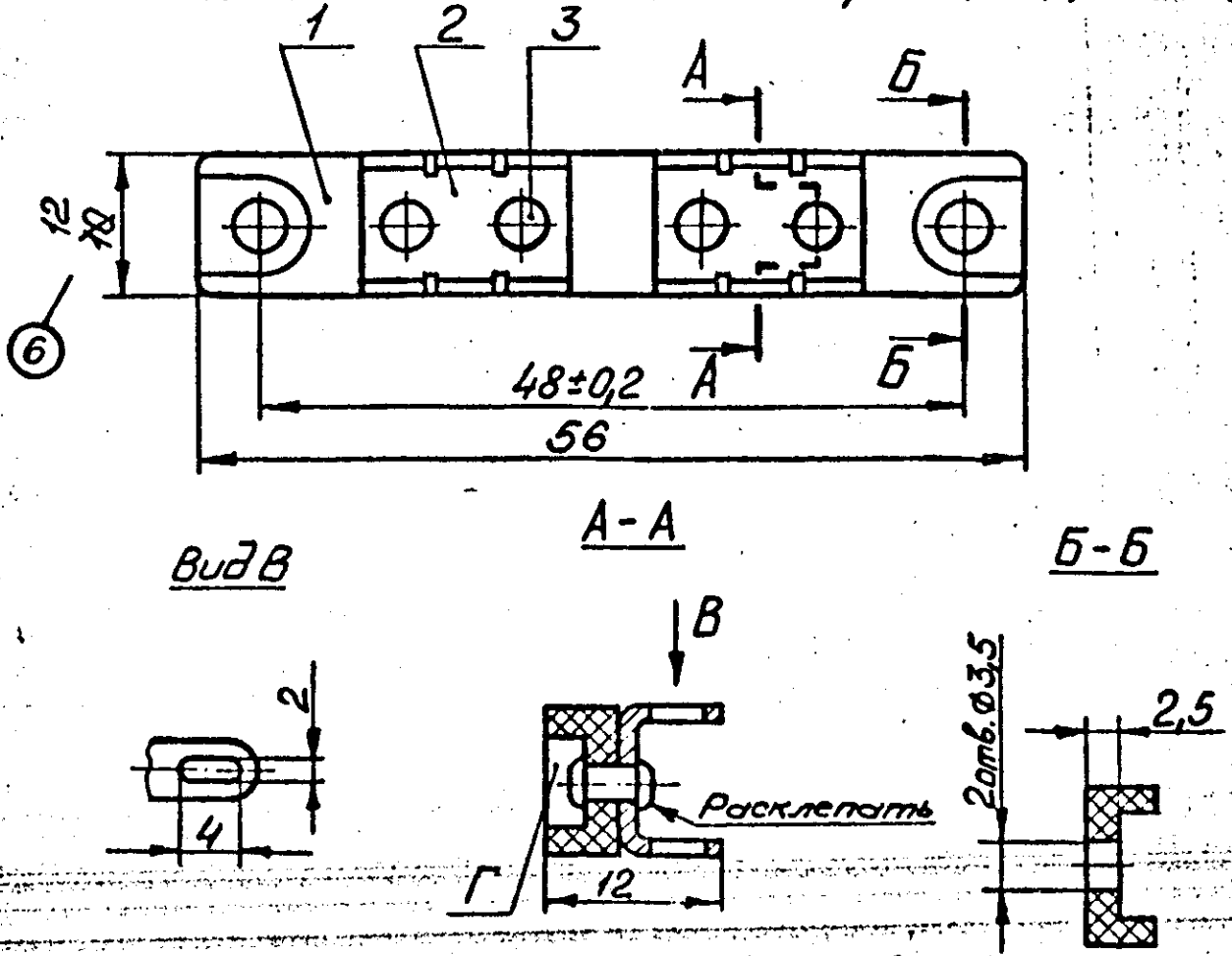
2.1.3. Паз Г залить клеем ~~цианакрилатной~~ паз Г. Допуски после отверждения клея ~~важны~~ и на поверхности клея наличие раковин от допущенных пузырьков размером не более 0,8 мм.
2.1.4. Масса 0,006 кг.

2.1.5. Маркировать Ч и клеить К на бирке.

подл.	Подпись и дата	Взам. инв. №	Инв. № дубл.	Подпись и дата
16	Синя - 5.08.76			

2.12. Колодка шинная 17-6x2

2.12.1. Конструкция и размеры шинной колодки 17-6x2 должны соответствовать черт. 12 и табл. 9.



Черт. 12

Таблица 9

Поз.	Обозначение	Кол.
1	Колодка 11 - ОСТ92-8743-76	1
2	Шина 5-6 - ОСТ92-8743-76	2
3	Заклепка 2x6.32.11 ГОСТ 14801-75 85	4
4	Шпателька ЭП-0020-ГОСТ 5.2280-75 Клей К-300-61 ОСТ92-0948-74	

③

⑦

Условное обозначение колодки шинной 17-6x2:
Колодка 17-6x2 - ОСТ92-8743-76

Подп. и дата

Инв. № дубл.

Взам. инв. №

Подп. и дата

Испол.

Севаст 5.08.76

212.2 Размеры для справок.

212.3 Паз Г залить ^{клеем} шпательной поз. 4. Допускается после отверждения клея вогнутый мениск размером не более 1 мм и на поверхности клея наличие раковин от лопнувших пузырьков размером не более 0,8 мм.

2.12.4. Масса 0,996 г ± 0,007 г.

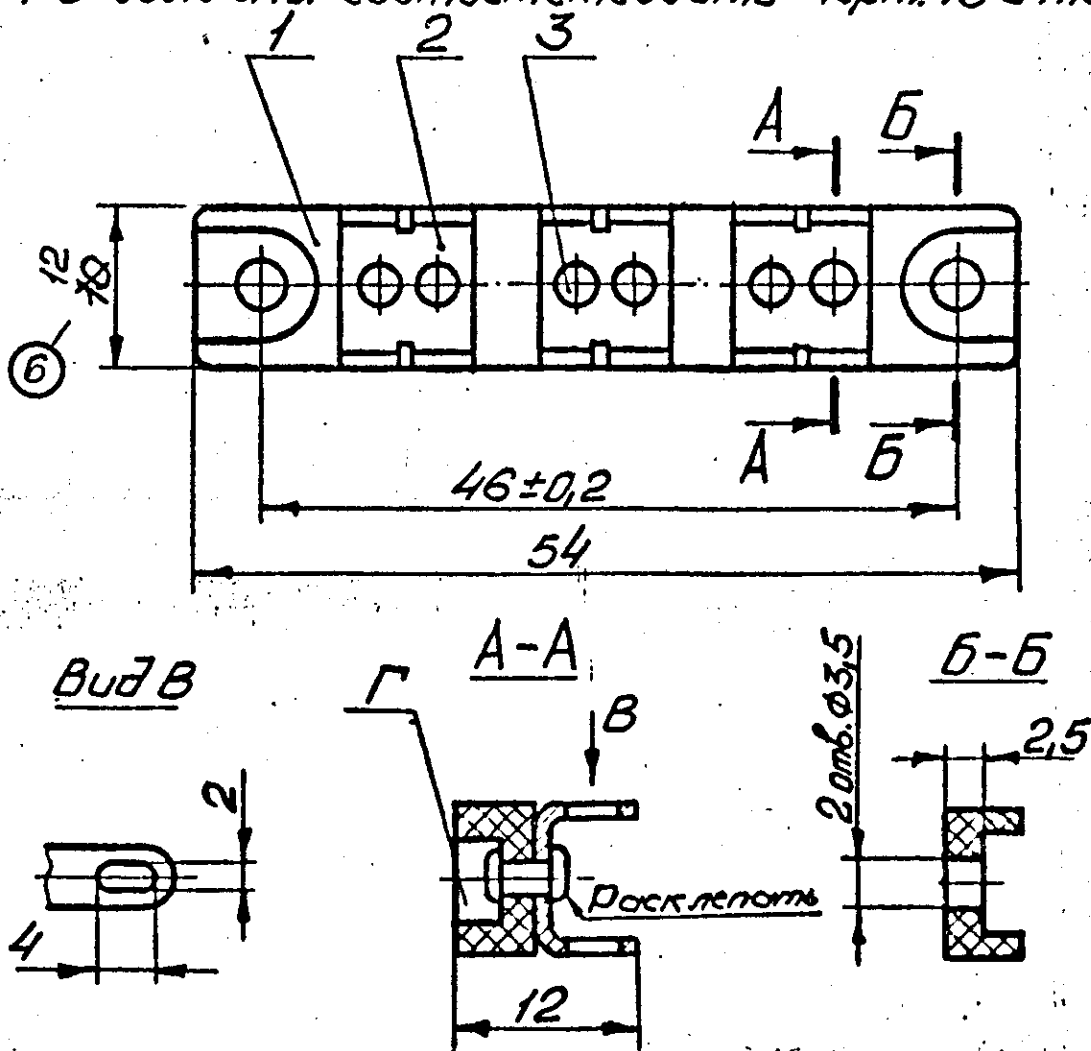
212.5 Маркировать Ч и клеить К на бирке.

3

№ подл.	Подп. и дата	Взам. инв. №	Инв. № дубл.	Подп. и дата
76	Сурф - 5.08.76			

2.13. Колодка шинная 18-4х3

2.13.1. Конструкция и размеры шинной колодки 18-4х3 должны соответствовать черт. 13 и табл. 10.



Черт. 13

Таблица 10

Поз.	Обозначение	Кол.
1	Колодка 19-ОСТ92-8743-76	1
2	Шина 13-4-ОСТ92-8743-76	3
3	Заклепка 2×6.32.11 ГОСТ14801-75	6
4	Шпателька 2П-0020-ГОСТ 5.2280-75 Клей К-300-61 ОСТ92-0948-74	6

подл.	Подпись и дата	Инв. № дубл.	Подпись и дата
76	Смч-5.0874		

③

⑦

ОСТ 92-8743-76 Лист 25

Условное обозначение колодки шинной 18-4x3 Колодка 18-4x3-ОСТ92-8743-76

2.13.2. Размеры для справок.

2.13.3. Поз Г залить ^{клеем} ~~выполнить~~ левкой поз 4. Допускается после отверждения клея ^{вознущий} ~~менуск~~ размер не более 1 мм и на поверхности клея ^{наличие} ~~раквин~~ раковин от лопнувших пузырьков размер не более 0,8 мм.

2.13.4. Масса 0,006 кг.

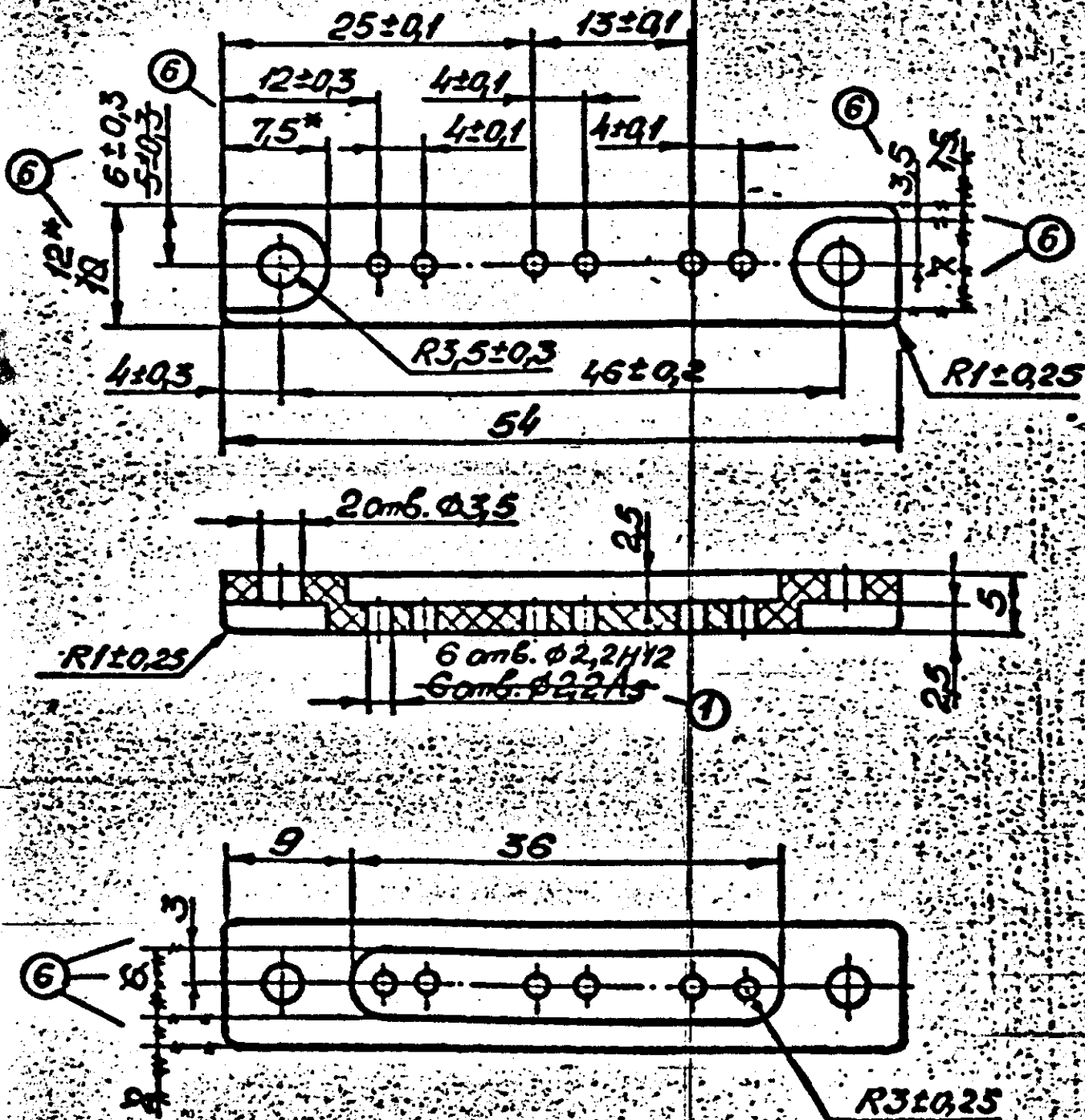
2.13.5. Маркировать Ч и клеить К на бирке.

3

одл.	П: индекс и дата	Взам. инв. №	Инв. № дубл.	Подпись и дата
	Служб. 5.08.76			

2.14. Колодка 19

2.14.1 Конструкция и размеры колодки 19 должны соответствовать черт. 14.



Черт. 14

Исполн.	Подпись и дата
76	Сурф. 5.01.76
Изм.	№ дубл.
Взам. инв. №	Подпись и дата

Условное обозначение колодки 19:

Колодка 19 - ОСТ 92-8743-76

2.14.2. Материал: пресс-материал АГ-4В, ГОСТ 20437-75

Допускается пресс-материал ДСВ-2-Р⁰-2М марки Ф ГОСТ 17478-72⁹

и пресс-материал ДСВ-2-Р¹-2М марки А ГОСТ 17478-72.95

2.14.2а* Размеры для справок.

2.14.3. Масса 0,004 кг.

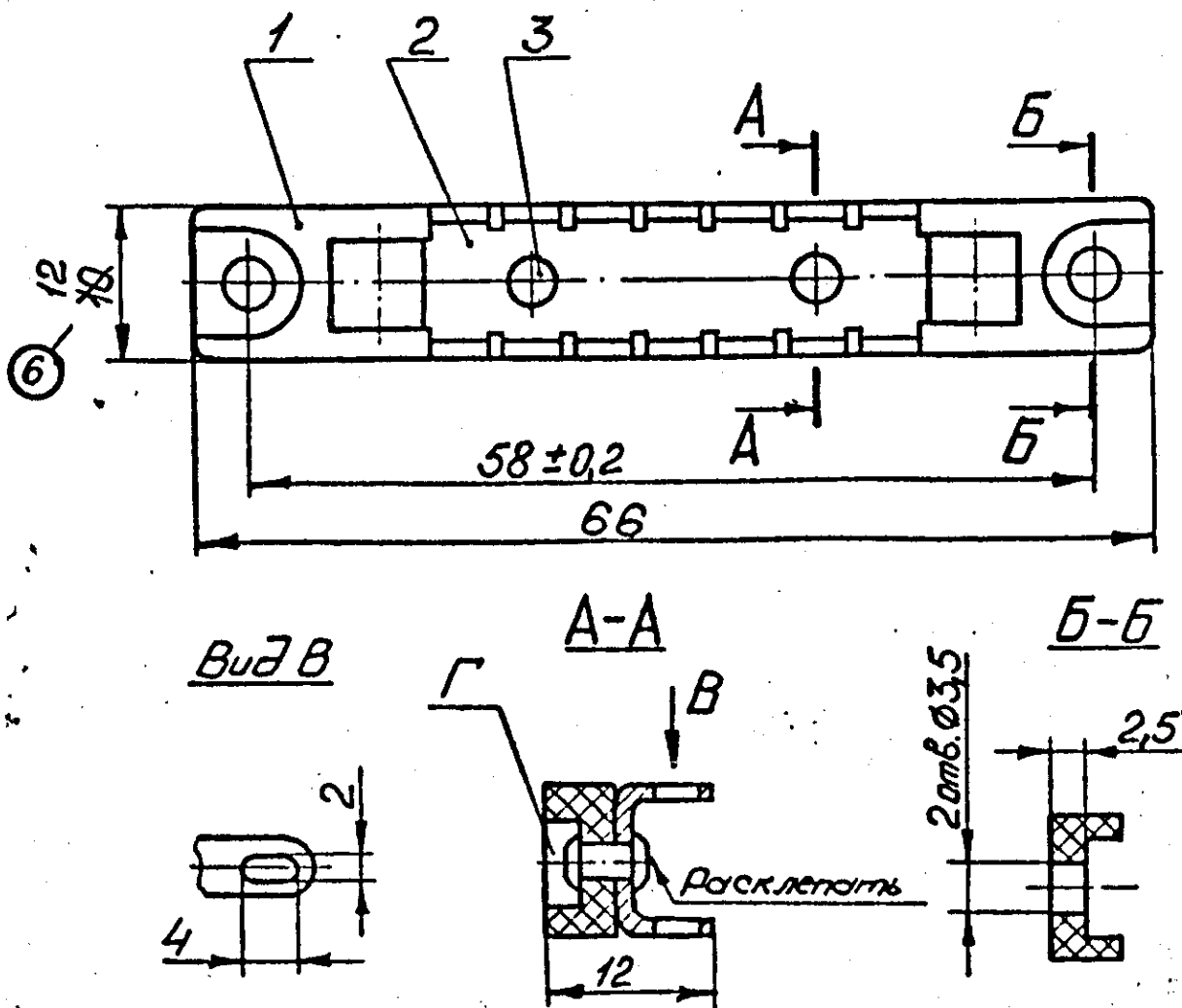
2.14.4. Маркировать Ч и клеймить К на бирке.

Изм. №	Дата	Изм. №	Изм. №	Подп. и дата
114-86	17/3			

⑥ Зам. изв. 351.81-86Г

2.15. Колодка шинная 20-14

2.15.1. Конструкция и размеры шинной колодки 20-14 должны соответствовать черт. 15 и табл. 11



Черт. 15

Таблица 11

Поз	Обозначение	Кол.
1	Колодка 21-ОСТ92-8743-76	1
2	Шина 22-14-ОСТ92-8743-76	1
3	Заклепка 2×6,32,11 ГОСТ14801-78	2
4	Шпателька ЭП-0020-ГОСТ52280-75 Клей К-300-61 ОСТ92-0948-74	

Подп. и дата	Инв. № дубл.	Подп. и дата
5.08.76		

3

7

ОСТ 92 - 8743-76 Июнь 29

Условное обозначение колодки шинной 20-14:
Колодка 20-14-ОСТ92-8743-76

2.15.2. Размеры для справок.

2.15.3. Паз Г залить ^{клеем} ~~шпатлевкой~~ поз. 4. Допускается после отверждения клея вогнутый ^{менюск} размер не более 1мм и на поверхности клея наличие раковин от лопнувших пузырьков размерам не более 0,8мм.

2.15.4. Масса ~~0,02 кг~~ - 0,010 кг.

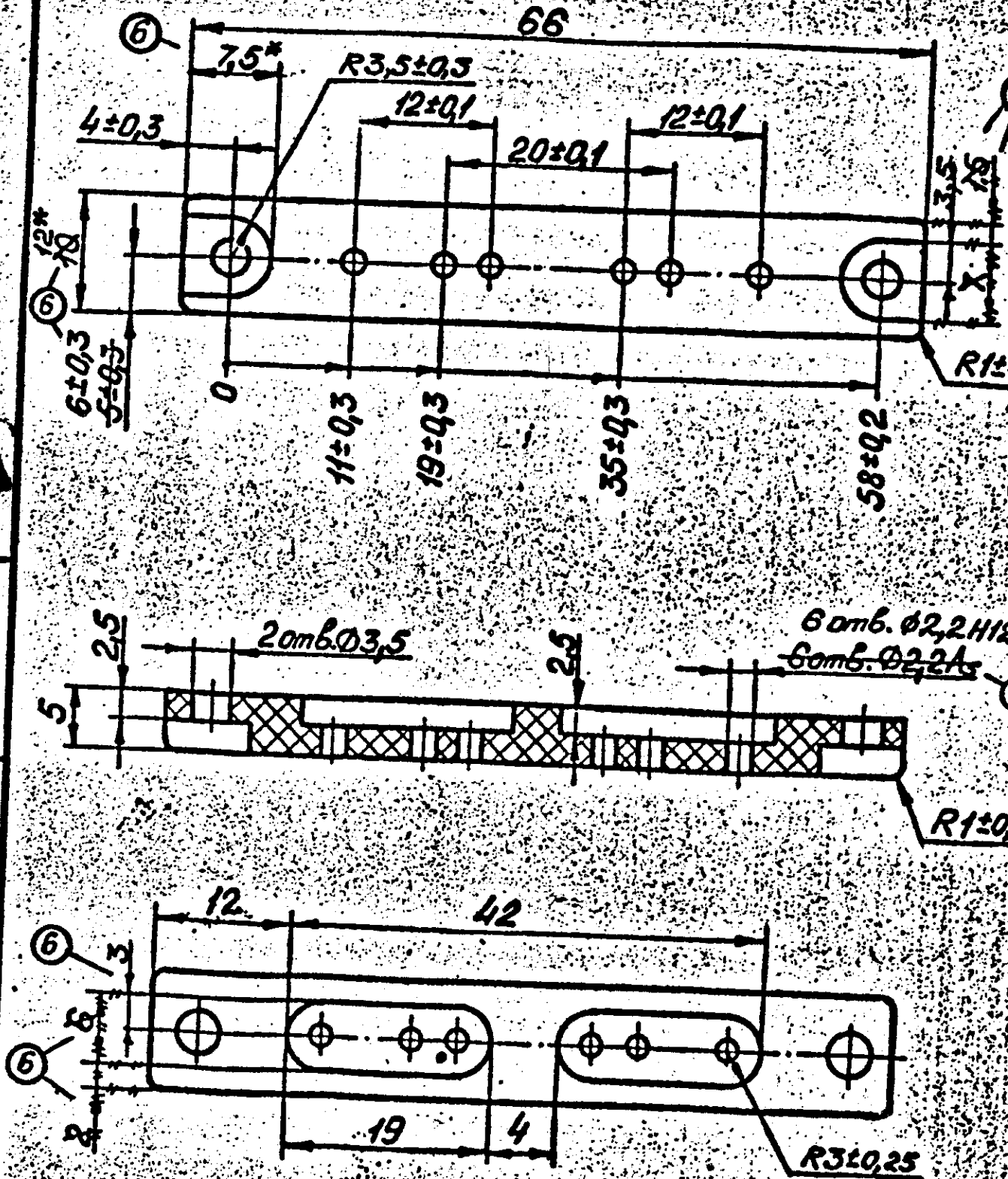
2.15.5. Маркировать Ч и клеить К на бирке.

3

Подп. и дата	Взам. инв. №	Инв. № дубл.	Подп. и дата
Суб. 5.08.76			

2.16. Колодка 21

2.16.1. Конструкция и размеры колодки 21 должны соответствовать черт.16



Черт.16

№ докум.	Подп. и дата	Взам. инв. №	Инд. № дубл.	Подп. и дата
1-96	Сурф-5.08.86			

Условное обозначение колодки 21:

Колодка 21-ОСТ92-8743-76

2.16.2. Материал: пресс-материал АГ-4В, ГОСТ 20437-71
 Допускается пресс-материал ДСВ-2-Р⁰-2М марки Θ ГОСТ 17478
 и пресс-материал ДСВ-2-Р¹-2М марки Λ ГОСТ 17478-72.9.

2.16.2.* Размеры для справок.

2.16.3. Масса 0,008 кг.

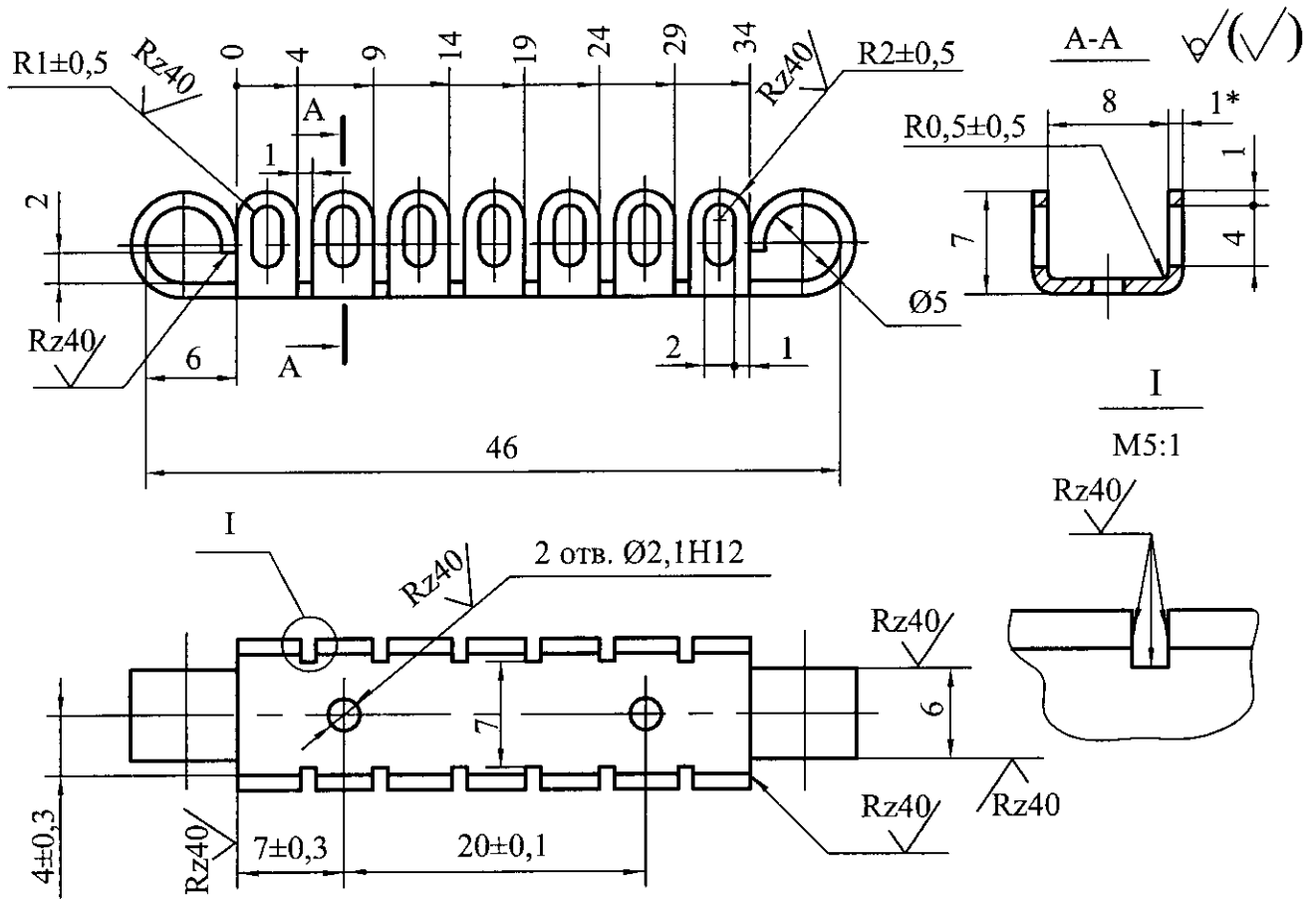
2.16.4. Маркировать Ч и клеймить К на бирке.

Изм. № подл.	Подп. и дата	Взам. инв. №	Изм. № дубл.	Подп. и дата
1/34-86	11/74			

⑥ Зам. изв. 351.81-86Г

2.17. Шина 22-14

2.17.1. Конструкция и размеры шины 22-14 должны соответствовать черт. 17.



Черт. 17

Условное обозначение шины 22-14:
Шина 22-14-ОСТ 92-8743-76

2.17.2. Материал: лист ДПРМ 1,00 Л63 ГОСТ 2208-2007.

Допускается изготавливать из ленты ДПРМ 1,00 Л63 ГОСТ 2208-2007.

2.17.3*. Размеры для справок.

2.17.4. Покрытие НЗ.О-С(60)З-6.опл. Допускается покрытие НЗ.О-Ви (99,8)6.

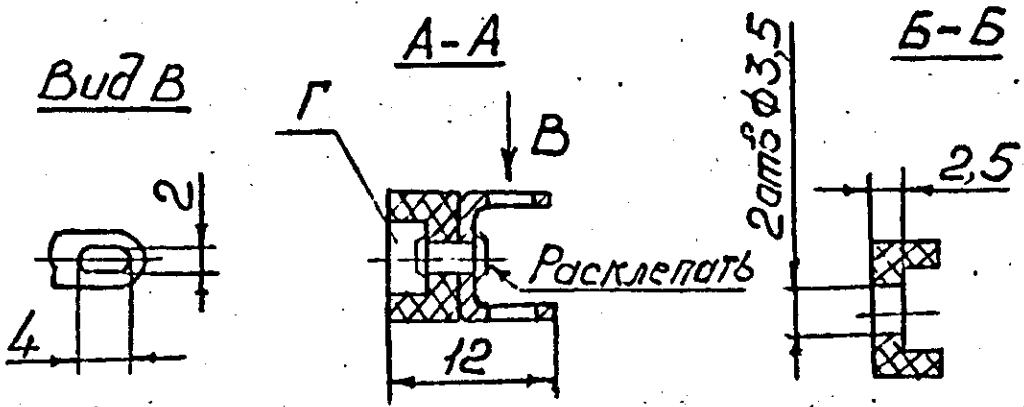
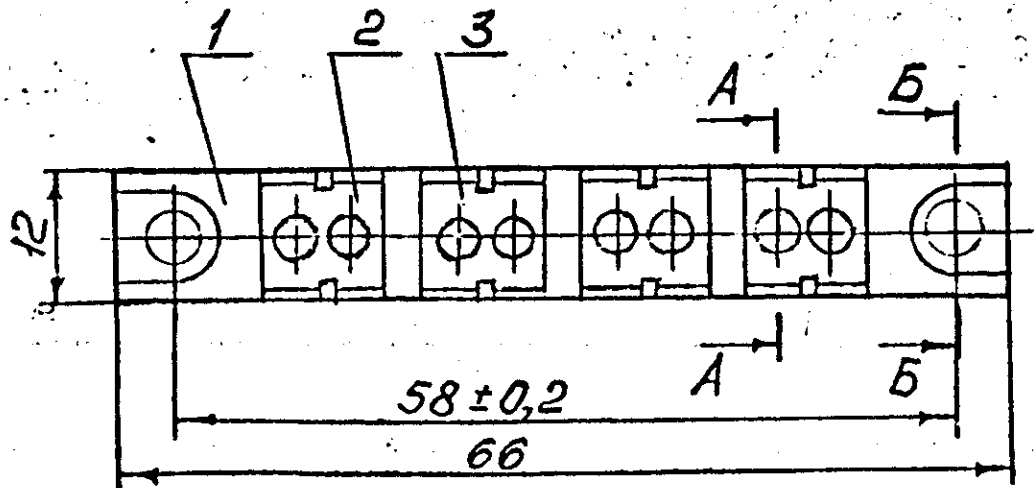
2.17.5. Масса 0,007 кг.

2.17.6. Маркировать Ч и клеймить К на бирке.

12 Зам. изв.351. 12.12-09Г

Инв. № подл.	Подпись и дата
Н 14-09	С. С. Соловьев
Взам. инв. №	Подпись и дата
Инв. № дубл.	Подпись и дата

2.18. Колодка шинная 23-4x4
 2.18.1. Конструкция и размеры шинной колодки 23-4x4 должны соответствовать черт.18 и табл.12.



Черт. 18

Таблица 12

Поз.	Обозначение	Кол.
1	Колодка 24-ОСТ92-8743-76	1
2	Шина 13-4-ОСТ92-8743-76	4
3	Заклепка 2x6.32.11 ГОСТ14801-75	8
4	Клей К-300-61 ОСТ92-0948-74	⑦

Подп. и дата	Подп. и дата
Взам. инв. №	17/91
Инв. № дубл.	
Подп. и дата	

ОСТ 92-8743-76 лист 34

Условное обозначение колодки шинной 23-4×4:
Колодка 23-4×4-ОСТ92-8743-76

2.18.2. Размеры для справок.

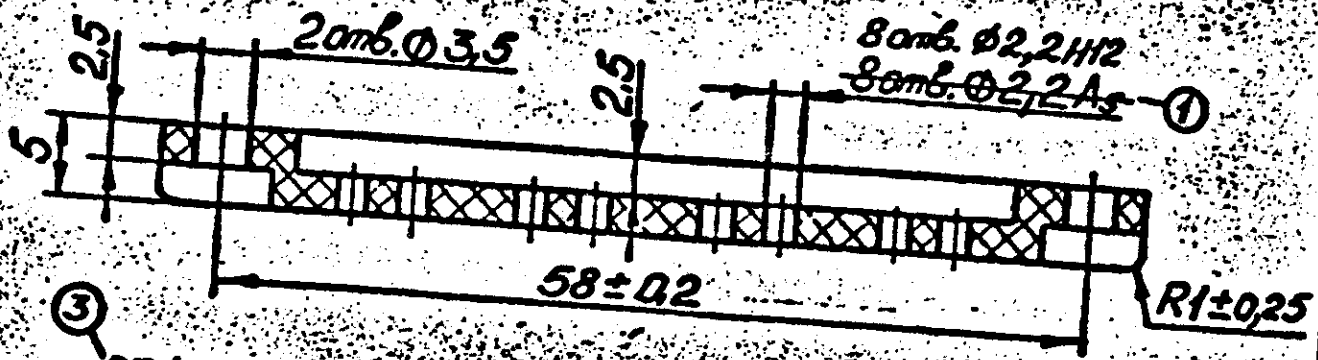
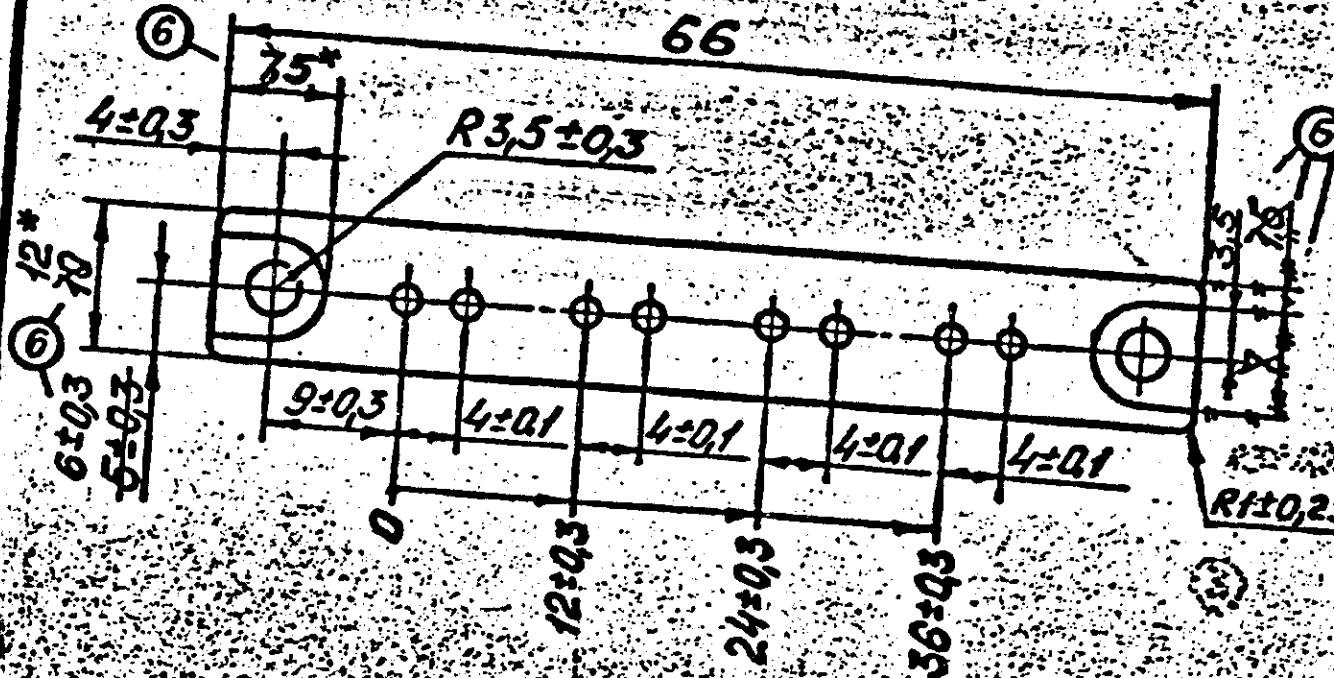
2.18.3. Паз Г залить ^{клеем} шпательковой паз. 4. Допускается после отверждения клея ^{и на поверхности клея} вогнутый мениск размером не более 1 мм и наличие раковин от лопнувших пузырьков размером не более 0,3 мм.

2.18.4. Масса 0,02 кг.

2.18.5. Маркировать Ч и клеймить К на бирке.

подл.	Подп. и дата	Взам. инв. №	Инв. № дубл.	Подп. и дата
5	Севф - 6.08.76			

2.19. Колодка 24
2.19.1 Конструкция и размеры колодки 24
должны соответствовать черт 19



Черт 19

Инв. № подл.	Подп. и дата	Взам. инв. №	Инв. № дубл.	Подп. и дата
81-76	Синд - 5.08.76			

Условное обозначение колодки 24:
Колодка 24-ОСТ 92-8743-76

2.19.2. Материал: пресс-материал АГ-4В, ГОСТ 20437-75. 9

Допускается пресс-материал АСВ-2-Р-2М-марки-В ГОСТ 17478-72 95
и пресс-материал АСВ-2-Р-2М-марки-А ГОСТ 17478-72.95

2.19.2а.* Размеры для справок. 11

2.19.3. Масса 0,008 кг.

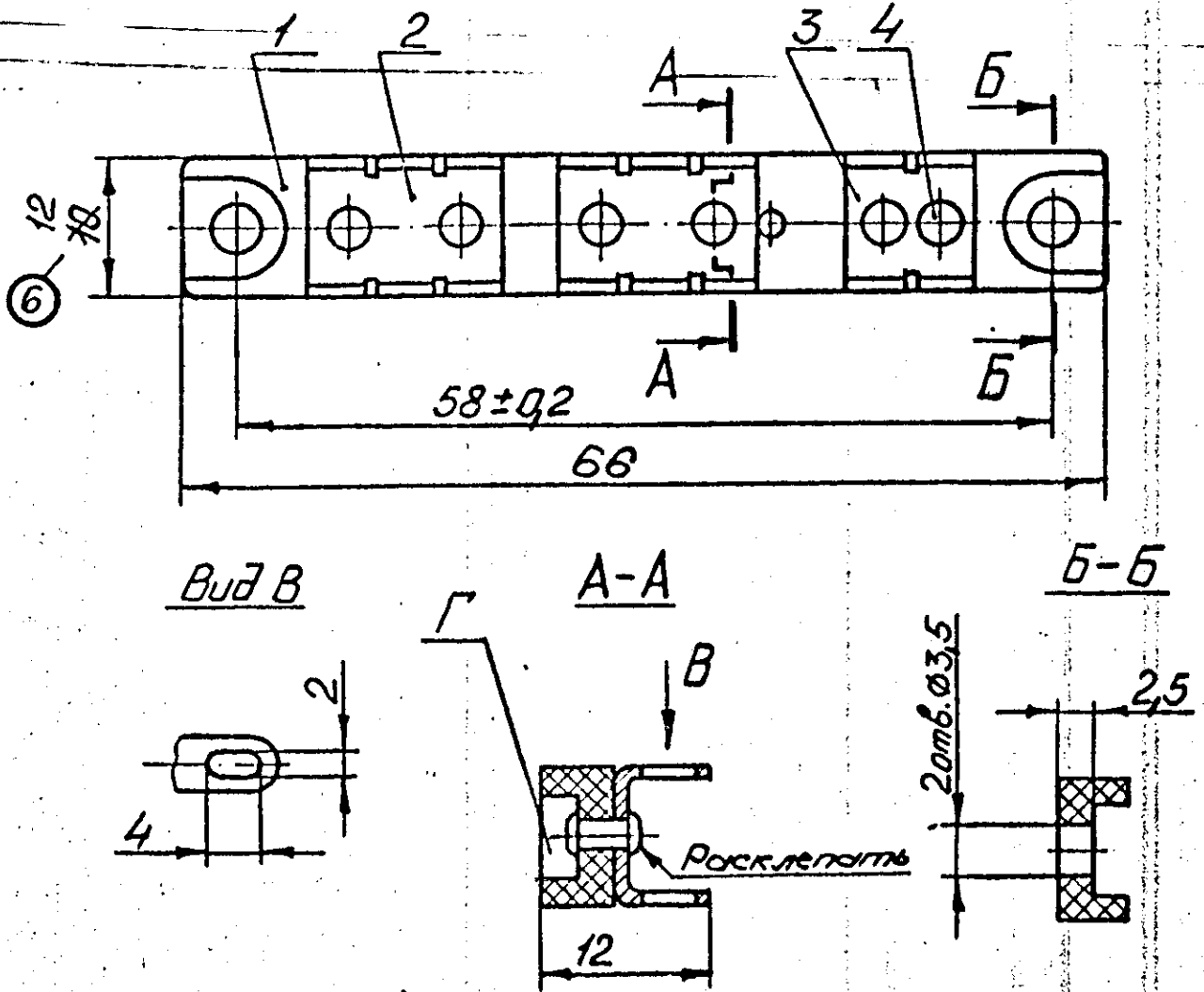
2.19.4. Маркировать Ч и клеймить К на бирке.

Изм. №	Дата	Подп. и дата	Взам. инв. №	Изм. №	Дата	Подп. и дата
139-06		17/97				

⑥ Зам. изв. 351.81-86Г

2.20. Колодка шинная 25-4-6×2

2.20.1. Конструкция и размеры шинной колодки 25-4-6×2 должны соответствовать черт. 20 и табл.



Черт. 20

Таблица 13

Поз.	Обозначение	Кол.
1	Колодка 26-ОСТ92-8743-76	1
2	Шина 5-6-ОСТ92-8743-76	2
3	Шина 13-4-ОСТ92-8743-76	1
4	Заклепка 2×6.32.11 ГОСТ 14801-75 ⁸⁵	6
5	Шпателька ЭП-0020-ГОСТ 5.2280-75	

⑦

Подп. и дата	Подп. и дата
Взам. инв. №	Инв. № дубл.
5.08.76	

Д

Условное обозначение колодки шинной 25-4-6*2:

Колодка 25-4-6*2 - ОСТ92-8743-76

2.20.2. Размеры для справок.

2.20.3. Паз Г залить ^{клеем} шпатлевкой поз 5. Допускается после отверждения клея вогнутый мениск размером не более 1 мм и на поверхности клея наличие раковин от лопнувших пузырьков размером не более 0,5 мм.

3

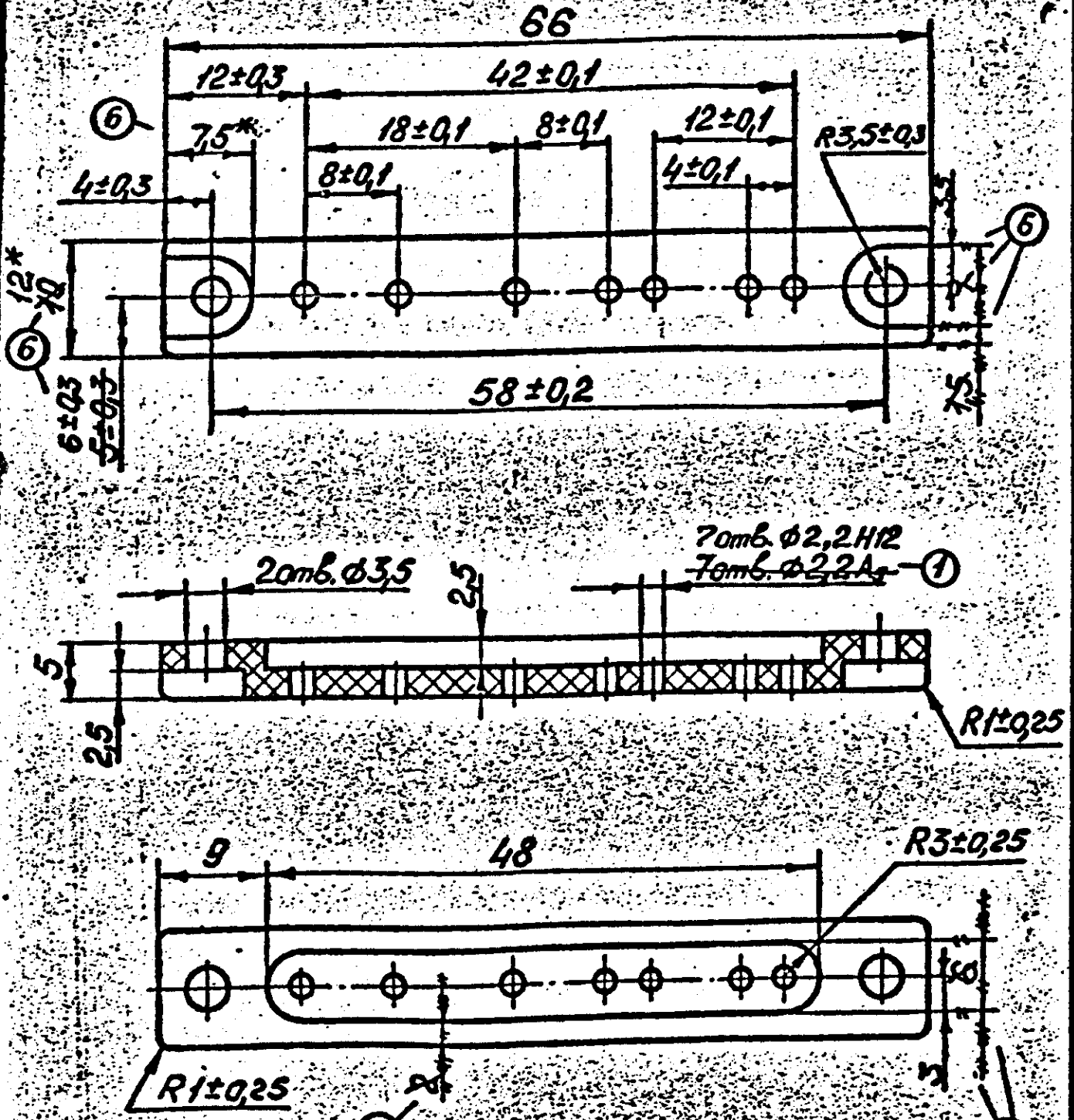
2.20.4. Масса 0,067 кг. 0,0099 кг.

2.20.5. Маркировать Ч и клеймить К на бирке.

Исполн.	Подп. и дата	Взам. инв. №	Инв. № дубл.	Подп. и дата
5	Сурф 5.08.76			

2.21. Колодки 26

2.21.1. Конструкция и размеры колодки 26 должны соответствовать черт. 21



Черт. 21

Условное обозначение колодки 26:
Колодка 26-ОСТ92-8743-76

Подл. и дата	Взам. инв. №	Инв. № дубл.	Подл. и дата
5	5.01.76		

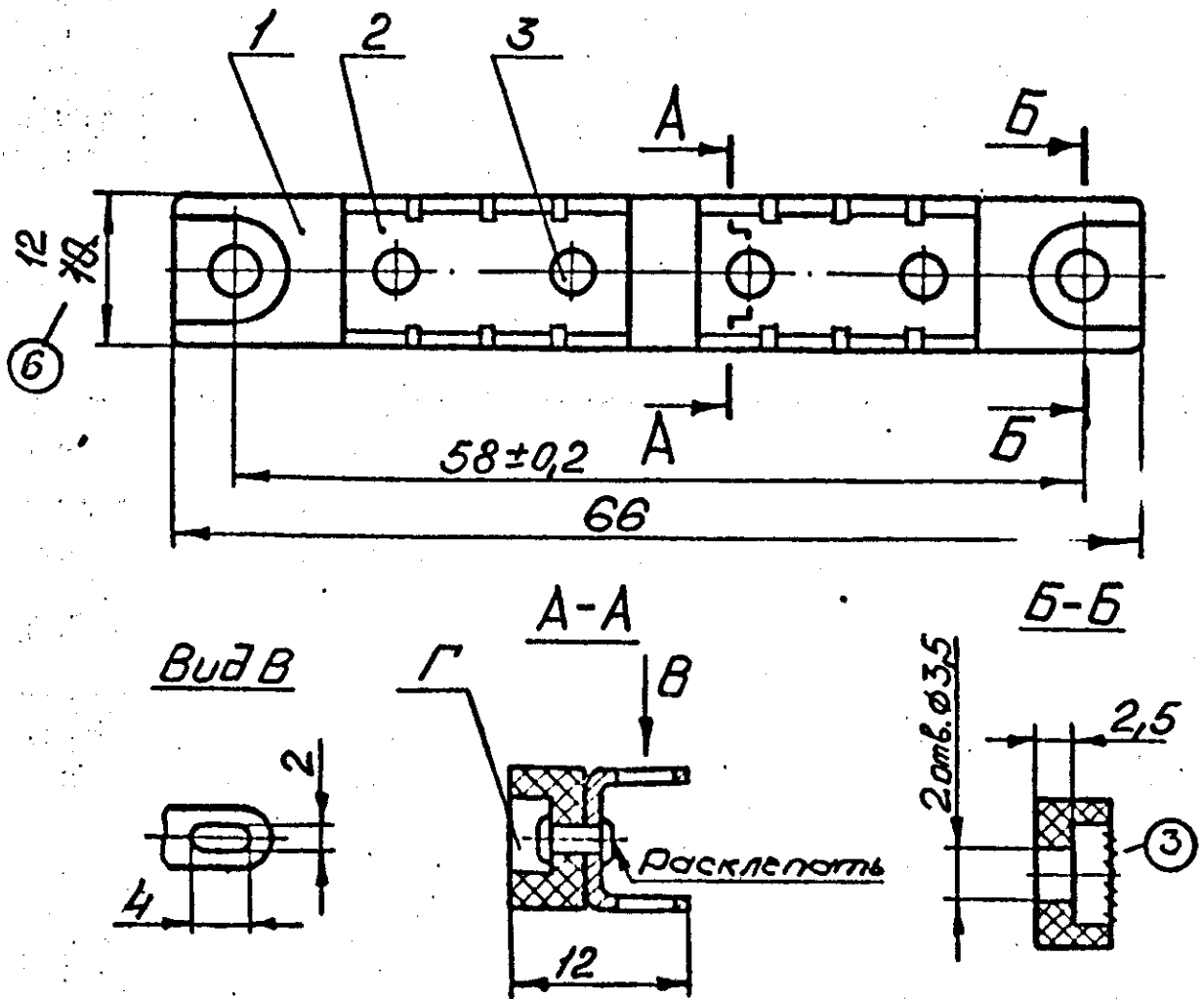
- 2.21.2. **Материал:** пресс-материал АГ-4В, ГОСТ 20437-75.
 Допускается пресс-материал АСВ-2-~~В~~^В 2М марки В ГОСТ 17478-72.95 9
 и пресс-материал АСВ-2-~~В~~^В 2М марки А ГОСТ 17478-72.95 11
- 2.21.2а. *Размер для спровок.
- 2.21.3. **Масса** 0,004 кг.
- 2.21.4. **Маркировать** Ч и клеймить К на бирке.

Изм. №	Подп. и дата	Взам. инв. №	Изм. № дубл.	Подп. и дата
1	1978			

⑥ Зам. Узб. 351.81-86Г

2.22. Колодка шинная 27-8×2

2.22.1. Конструкция и размеры шинной колодки 27-8×2 должны соответствовать черт. 22 и табл. 14.



Черт. 22

Таблица 14

Поз.	Обозначение	Кол.
1	Колодка 21-ОСТ92-8743-76	1
2	Шина 7-8-ОСТ92-8743-76	2
3	Заклепка 2×6.32.11 ГОСТ14801-75	4
4	Шпателька ЭП-0020-ГОСТ 5.2280-75	
	Клей К-300-61 ОСТ92-0948-74	

Полн. и дата	Взам. инв. №	Инв. № дубл.	Подп. и дата
Сверст. 5.08.76			

Условное обозначение колодки шинной 27-8×2:
Колодка 27-8×2-ОСТ92-8743-76

2.22.2. Размеры для справок.

2.22.3. Паз Г залить ^{клеем} ~~битумной~~ по з. 4. Допускается после отверждения клея ^{возвнутый} ~~выпуклый~~ мениск размер не более 1 мм и на поверхности клея наличие раковин от ~~выпавших~~ ^{выпавших} пузырьков размерами не более 0,8 мм.

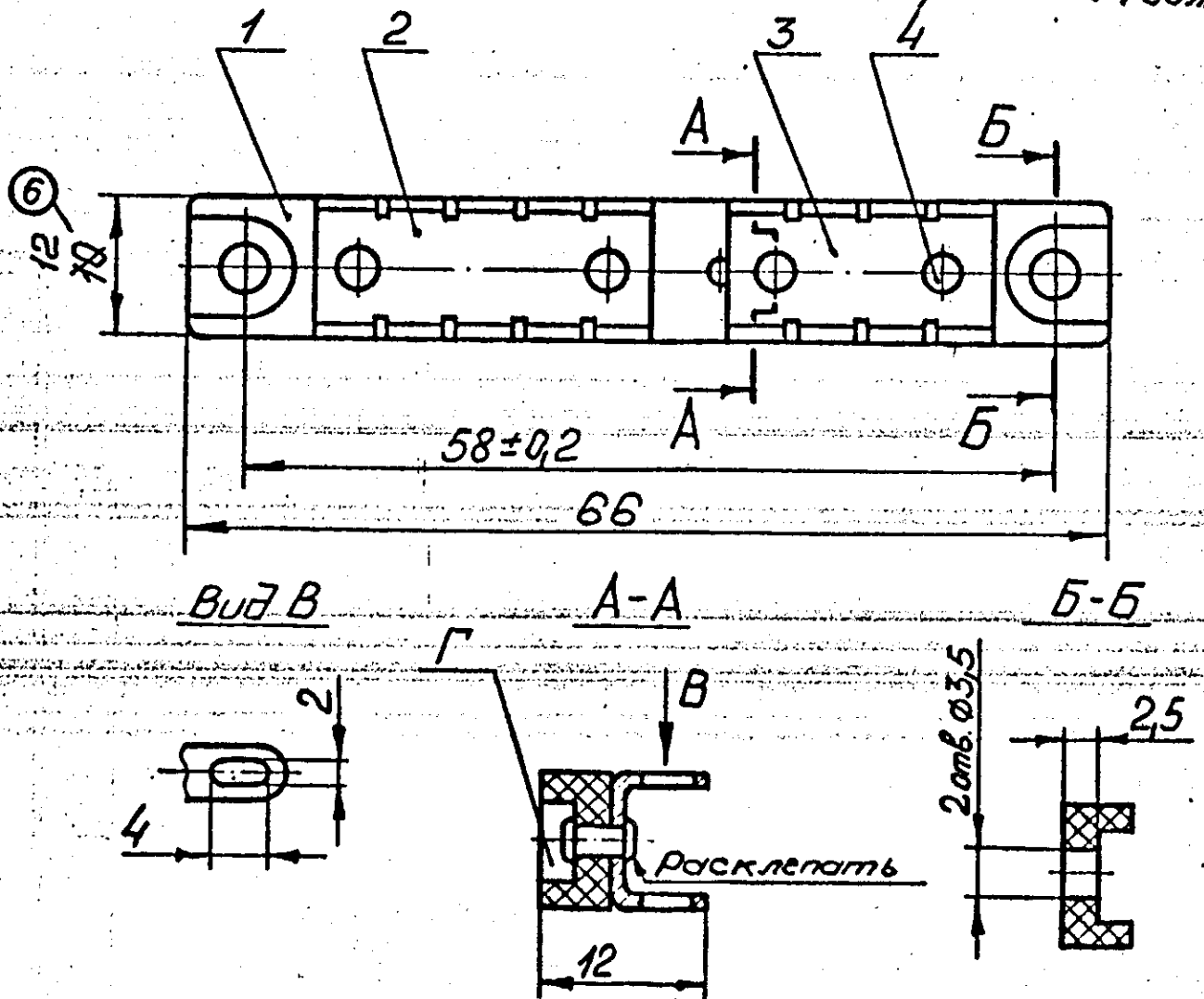
2.22.4. Масса ~~0,015 кг~~ 0,0090 кг.

2.22.5. Маркировать Ч и клеймить К на бирке.

Инв. № подл.	Подп. и дата	Взят. инв. №	Инв. № дубл.	Подп. и дата
8-76	Сизов 5.08.76			

2.23. Колодка шинная 28-8-10.

2.23.1. Конструкция и размеры шинной колодки 28-8-10 должны соответствовать черт. 23 и табл. 15



Черт. 23

Таблица 15

Поз.	Обозначение	Кол.
1	Колодка 26-ОСТ92-8743-76	1
2	Шина 15-10-ОСТ92-8743-76	1
3	Шина 7-8-ОСТ92-8743-76	1
4	Заклепка 2×6.32.11 ГОСТ14801-75	4 — ⑦
5	Шпателька ЭП-0020 ГОСТ 5.2280-75 Клей К-300-61 ОСТ92-0948-74	

③

Инв. № подл.	Подл. и дата	Взам. инв. №	Инв. № дубл.	Подл. и дата
81-76	Сев-5.08.76			

Условное обозначение колодки шинной 28-8-10:
Колодка 28-8-10-ОСТ92-8743-76

2.23.2. Размеры для справок.

2.23.3. Паз Г залить ^{клеем} ~~шпательной~~ паз. 5. Допускается после отверждения клея вогнутый мениск размером не более 1 мм и на поверхности клея наличие раковин от лопнувших пузырьков размером не более 0,8 мм.

2.23.4. Масса 0,009 кг ± 0,0005 кг.

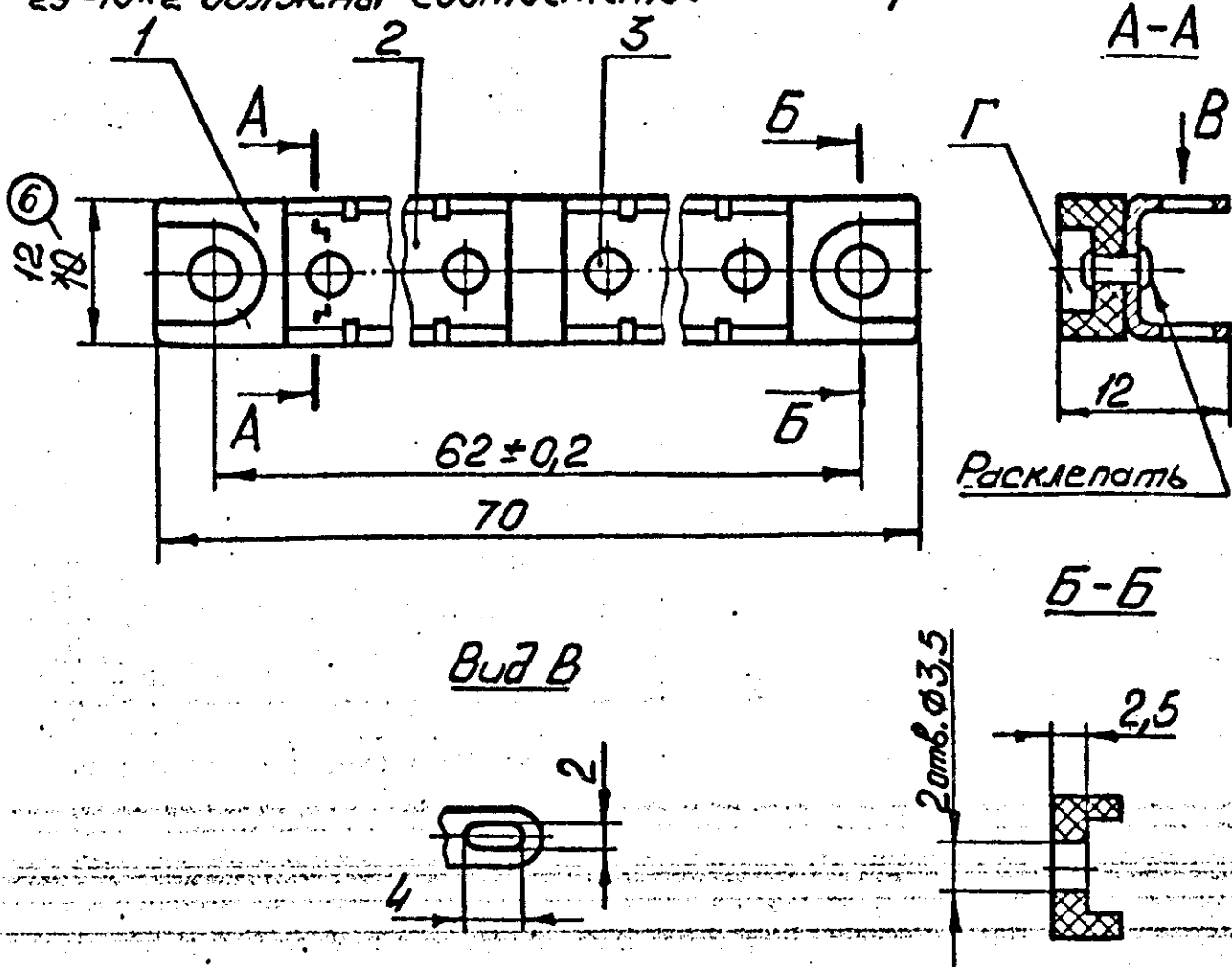
2.23.5. Маркировать Ч и клеймить К на бирке.

3

Инв. № год.	Подп. и дата	Взам. инв. №	Инв. № дубл.	Подп. и дата
41-76	Сева - 5.08.76			

2.24. Колодка шинная 29-10x2

2.24.1. Конструкция и размеры шинной колодки 29-10x2 должны соответствовать черт. 24 и табл. 16



Вид В

Черт. 24

Таблица 16

Поз.	Обозначение	Кол.
1	Колодка 12-ОСТ92-8743-76	1
2	Шина 15-10-ОСТ92-8743-76	2
3	Заклепка 2x6.32.11 ГОСТ14801-78	4
4	Шпателька ЭП-0020 ГОСТ 5.2280-75 Клей К-300-61 ОСТ92-0948-74	4

Ив. № подл.	Подп. и дата
Взам. инв. №	Инв. № дубл.
Подп. и дата	Свчч 5.08.76
Ив. № подл.	21-76

Условное обозначение колодки шинной 29-10x2:
Колодка 29-10x2-ОСТ92-8743-76

2.24.2. Размеры для справок.

2.24.3 Паз Г залить ^{клеем} шпатлевкой поз 4. Допускается после отверждения клея вогнутый мениск размером не более 1 мм и на поверхности клея наличие раковин от лопнувших пузырьков размерами не более 0,8 мм.

2.24.4. Масса 0,009 кг.

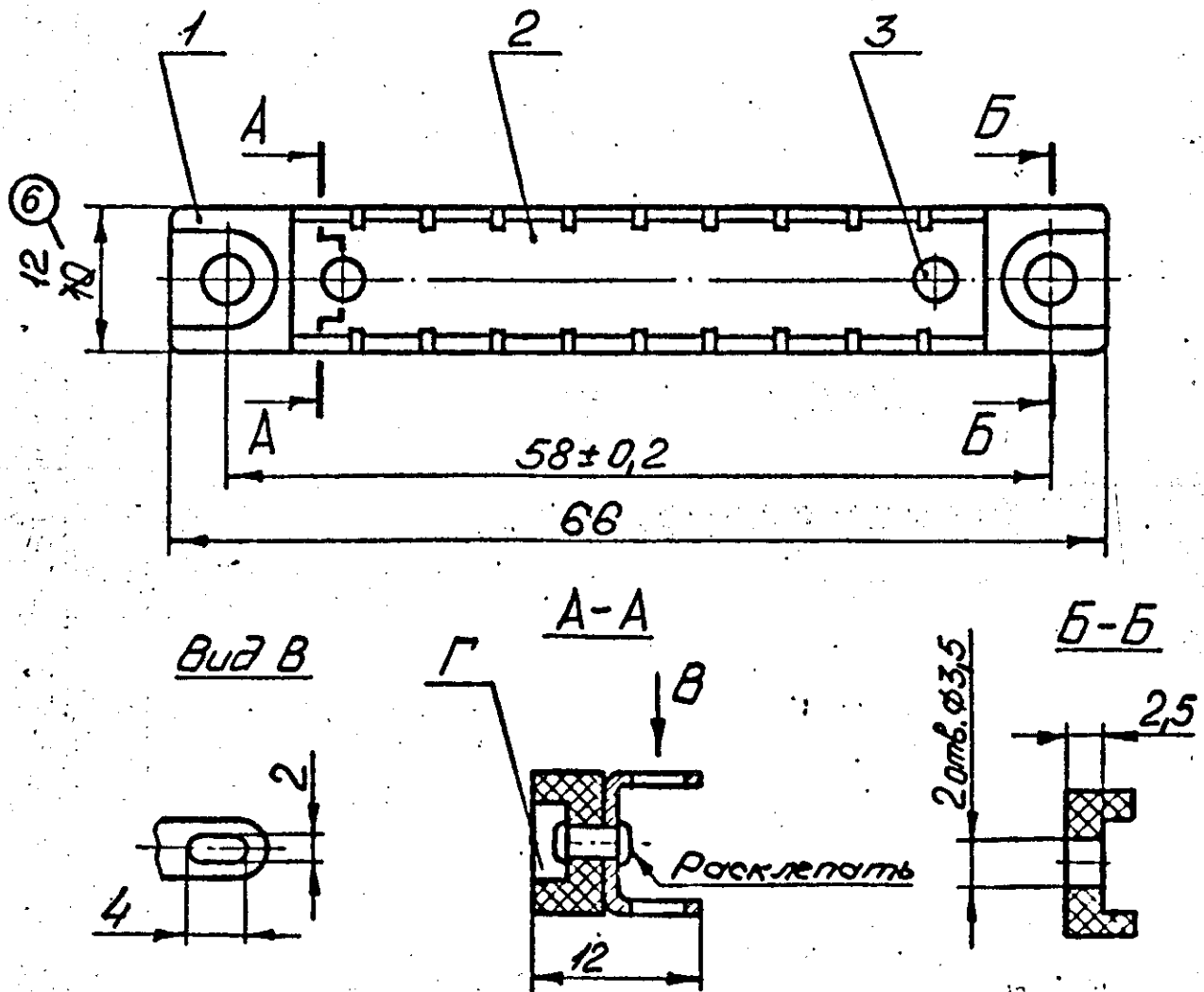
2.24.5. Маркировать Ч и клеить К на бирке.

3

Инд. № подл.	Подп. и дата	Взам. инв. №	Инд. № дубл.	Подп. и дата
81-76	Синько 5.08.76			

2.25. Колодка шинная 30-20.

2.25.1. Конструкция и размеры шинной колодки 30-20 должны соответствовать черт. 25 и табл. 17.



Черт. 25

Таблица 17

Поз.	Обозначение	Кол.
1	Колодка 26-ОСТ92-8743-76	1
2	Шина 31-20-ОСТ92-8743-76	1
3	Заклепка 2×6.32.11 ГОСТ 14801-75	2
4	Шпатлевка ЭП-0020-ГОСТ 5.2280-75 Клей К-300-61 ОСТ92-0948-74	

Условное обозначение колодки шинной 30-20:

Колодка 30-20-ОСТ92-8743-76

Подп. и дата

Инв. № дубл.

Взам. инв. №

Подп. и дата

Инв. № подл.

См - 5.08.76

81-76

2.25.2. Размеры для справок.

2.25.3. Паз Г залить ^{клеем} шпателькой поз. 4. Допускается после отверждения клея вогнутый мениск размером не более 1 мм и на поверхности клея наличие раковин от лопнувших пузырьков размерами не более 0,8 мм.

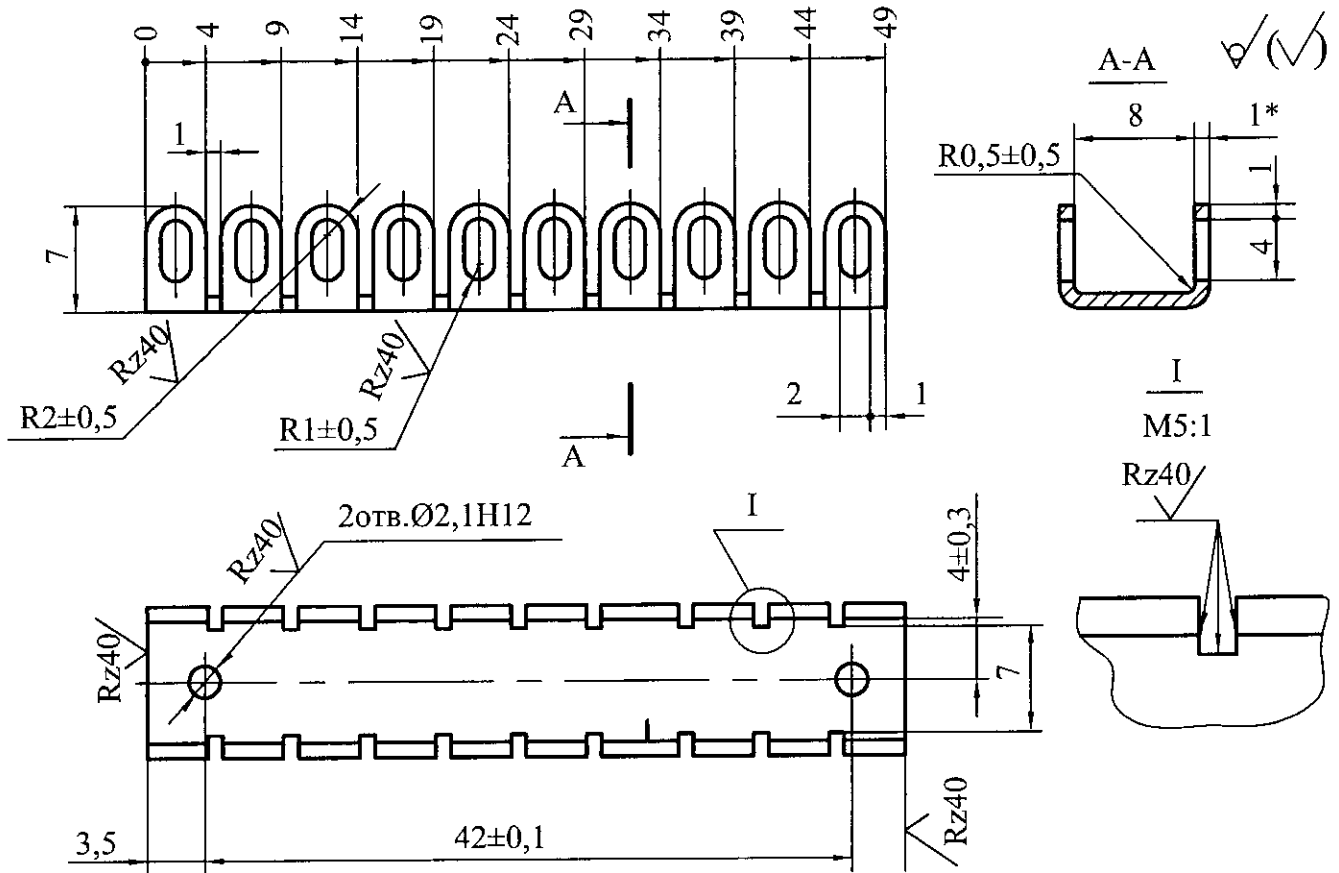
2.25.4. Масса ~~0,01 кг~~ 0,0130 кг.

2.25.5. Маркировать Ч и клеить К на бирке.

Инв. № поз.	Подп. и дата	Взам. инв. №	Инв. № дубл.	Подп. и дата
81-76	Смуг-5.08.76			

2.26. Шина 31-20

2.26.1. Конструкция и размеры шины 31-20 должны соответствовать черт. 26.



Черт. 26

Условное обозначение шины 31-20:
Шина 31-20-ОСТ 92-8743-76

2.26.2. Материал: лист ДПРНМ 1,00 Л63 ГОСТ 2208-2007.

Допускается изготавливать из ленты ДПРНМ 1,00 Л63 ГОСТ 2208-2007.

2.26.3. *Размеры для справок.

2.26.4. Покрытие НЗ.О-С(60)З-6.опл. Допускается покрытие НЗ.О-Ви(99,8)6.

2.26.5. Масса 0,0063 кг.

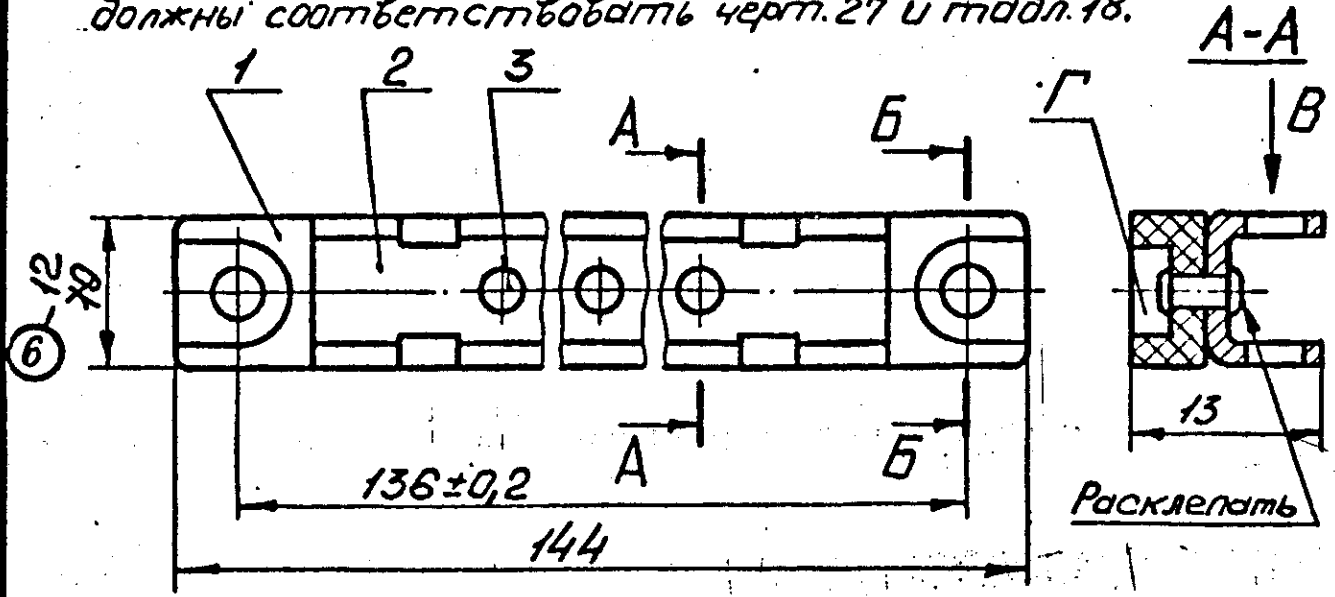
2.26.6. Маркировать Ч и клеймить К на бирке.

12 Зам.изв.351. 12 .12-09Г

Инов. № подл.	Подпись и дата
ИМ-08	В.А.Ф. 03.05.09
Взам. инв. №	Инов. № дубл.
Подпись и дата	Подпись и дата

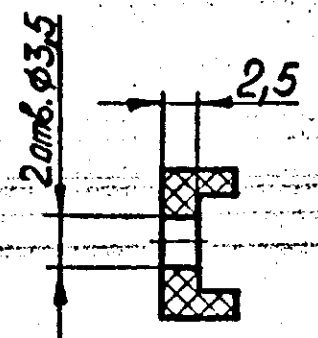
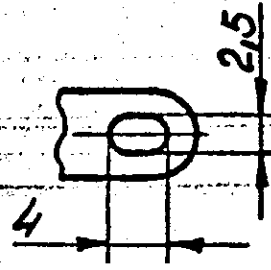
2.27. Колодка шинная 32-26

2.27.1. Конструкция и размеры шинной колодки 32-26 должны соответствовать черт. 27 и табл. 18.



Вид В

Б-Б



Черт. 27

Таблица 18

Поз.	Обозначение	Кол.
1	Колодка 33-ОСТ92-8743-76	1
2	Шина 34-26-ОСТ92-8743-76	1
3	Заклепка 2×6.32.11 ГОСТ14801-75	3
4	Шпателька ЭП-0020-ГОСТ5.2280-75 Клей К-300-61 ОСТ92-0948-74	

③

Условное обозначение колодки шинной 32-26:
Колодка 32-26-ОСТ92-8743-76

Д

Инв. № подл.	Подл. и дата
81-761	Синт-5.08.76
Взам. инв. №	Инв. № дубл.
Подл. и дата	Подл. и дата

227.2. Размеры для справок.

2.273. Поз Г залить ^{клеем} ~~шпатлевкой~~ поз 4. Допускается после отверждения клея выгнутый ~~менчик~~ размер не более 1мм и на поверхности клея вдали раковин от лопнувших пузырьков размер не более 0,8 мм.

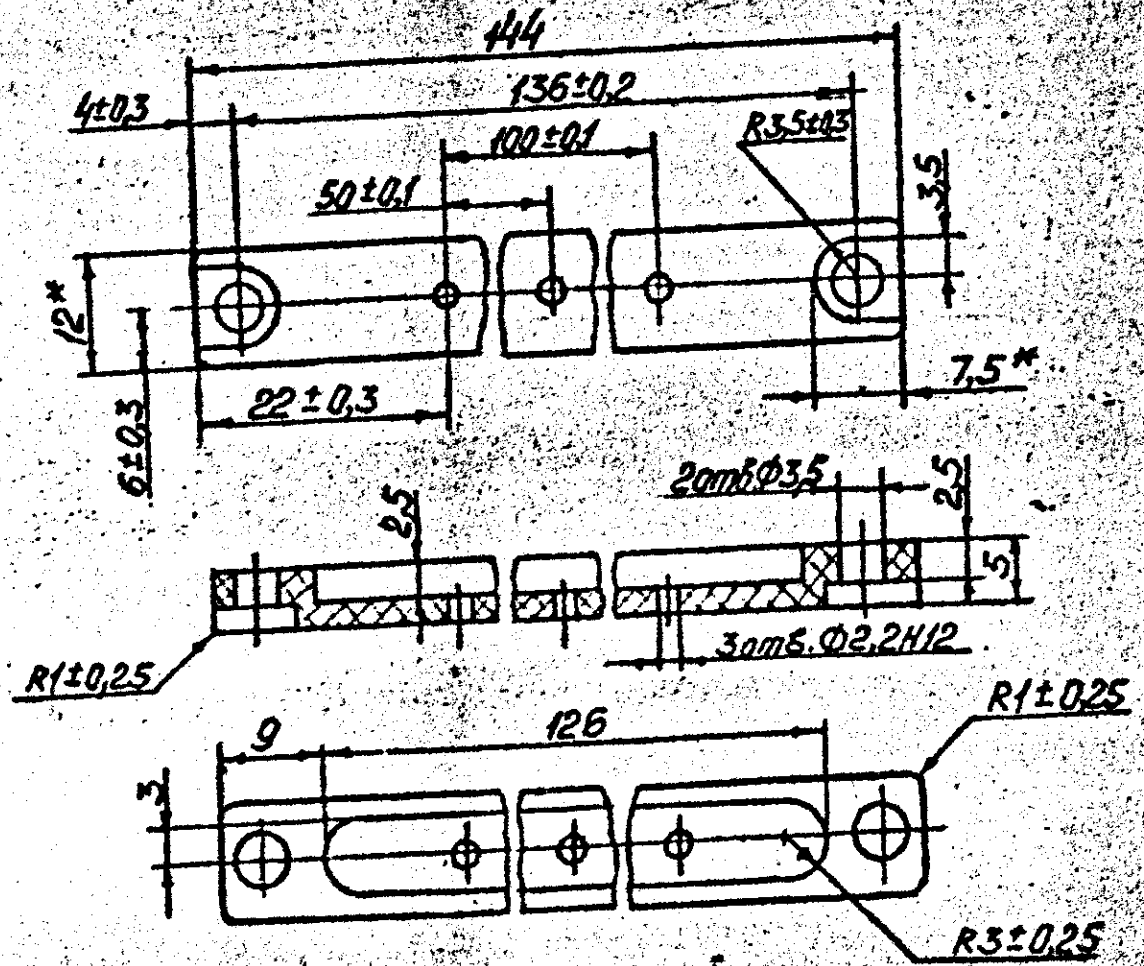
2.274. Масса 0,029 кг.
2.275. Маркировать Ч и клеить К на бирке.

3

Инв. № подл.	Подп. и дата	Взам. инв. №	Инв. № дубл.	Подп. и дата
81-76	Сурф. 5.08.76			

2.28. Колодка 33

2.28.1. Конструкция и размеры колодки 33 должны соответствовать черт. 28.



Черт. 28

Условное обозначение колодки 33:

Колодка 33-ОСТ 92-8743-76

2.28.2. Материал: пресс-материал АГ-48, ГОСТ 20437-76.
Допускается пресс-материал ДСВ-2-Р-2М марки В ГОСТ 17478-72
и пресс-материал ДСВ-2-Р-2М марки А/ГОСТ 17478-72.95

2.28.2а. *Размеры для справок.

2.28.3. Масса 0,008 кг.

2.28.4. Маркировать Ч и клеить К на бирке.

Имя, Ф.И.О.	Подп. и дата
134-86	17/8
Взам. инв. №	Изм. № дубл.

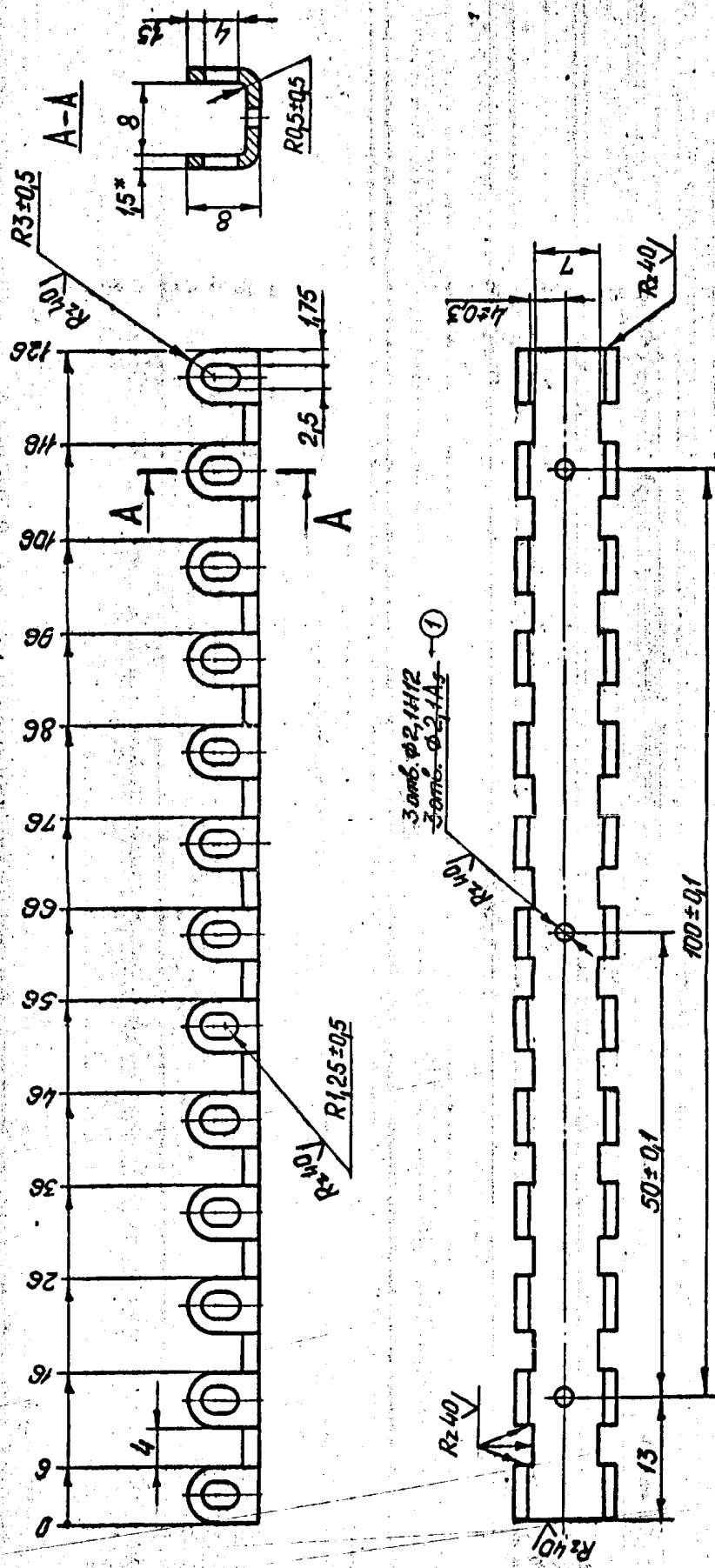
Зам. 436.351.61-86Г

2.29. Шина 34-26

2.29.1 Конструкция и размеры шины 34-26

должны соответствовать черт.29

В/М



Черт. 29

Условное обозначение шины 34-26:

Шина 34-26-ОСТ92-8743-76

Имя, должность	Лист 50876	Взам. инж. №	Имя, должность	Лист, и дата
81-76				

2.29.2. Материал: лист ДПРНМ 1,50 Л63 ГОСТ 2208-2007.

Допускается изготавливать из ленты ДПРНМ 1,50 Л63 ГОСТ 2208-2007.

2.29.3. *Размер для справок.

2.29.4. Покрытие НЗ.О-С(60)З-6.опл. Допускается покрытие НЗ.О-Ви(99,8)6.

2.29.5. Масса 0,022 кг.

2.29.6. Маркировать Ч и клеймить К на бирке.

Инв. № подл.	Подпись и дата	Взам. инв. №	Инв. № дубл.	Подпись и дата
Н14-09	<i>В.С.Ф. 23.03.08</i>			

Справочное

ПЕРЕЧЕНЬ ССЫЛОЧНЫХ ДОКУМЕНТОВ

Обозначение	Наименование	Лист
ГОСТ 20437-89	Материал прессовочный АГ-4. Технические условия	7,15,27,31, 36,40,52
ГОСТ 14801-85	Заклепки с плоской головкой (повышенной точности). Конструкция и размеры	4,9,12,17,20, 22,24,28,33, 37,41,43,45, 47,50
ГОСТ 17478-95	Пресс-материалы. Дозирующийся стекловолокнит и гранулированный стекловолокнит. Технические условия	7,15,27,31, 36,40,52
ГОСТ 2208-2007	Фольга, ленты, листы и плиты латунные. Технические условия	8,11,16,19, 32,49,54

Инд. № подл.	Подпись и дата	Взам. инв. №	Инв. № дубл.	Подпись и дата
Н 14-096	С.С.С. 05.03.09			

Обозначение	Наименование	Лист
ОСТ 92-1616-74	Детали из прессматериала АГ-4 и ДСВ. Технические требования. Типовой технологический процесс	3
ОСТ 92-8850-80	Колодки шинные и лепестковые. Технические условия	3
ОСТ 92-0948-74	Клеи. Марки, разрешенные к применению	4,9,12,17, 20,22,24,28, 33,37,41,43, 45,47,50
ТУ 6-21-14-90	Лаки эпоксиуретановые УР-231 и УР-231Л. Технические условия	3

Инд. № подл.	Подпись и дата	Взам. инв. №	Инд. № дубл.	Подпись и дата
114-09	<i>Г.И.И. 04.03.09</i>			

ЛИСТ РЕГИСТРАЦИИ ИЗМЕНЕНИЙ

ОС 192-8743-76 Лист 57

Изм.	Номера страниц				Всего страниц в докум.	№ документа	Входящий № сопроводительного документа и дата	Подпись	Дата
	измененных	замененных	новых	изъятых					
1	3, 6, 8, 11, 14, 16, 19, 26, 30, 32, 35, 39, 49, 52, 53					54-79Г	—	<i>Тол</i>	17.10.79г.
2	1, 57	—	—	—	57	95-80Г	—	<i>Балон</i>	9.09.80г.
3	4, 3-57-13, 15-25, 27-29, 31-38, 40-52, 54-57.	—	—	—	57	114-80Г	—	<i>Шелл</i>	7.12.80г.
4	1, 3, 7, 15, 27, 31, 36, 40, 52, 55, 56, 57	—	—	—	57	Узб. 351.97-84Г	—	<i>Шелл</i>	9.08.84г.
5	8, 11, 16, 19, 32, 49, 54, 57	—	—	—	57	Узб. 351.4-85Г	—	<i>Догод</i>	14.1.85г.
6	4, 6, 9, 12, 14, 17, 20, 22, 24, 26, 28, 30, 33, 35, 37, 39, 41, 43, 45, 47, 50, 56, 57	3, 7, 15, 27, 31, 36, 40, 52.	—	3, 7, 15, 27, 31, 36, 40, 52.	57	Узб. 351.81-86Г	—	<i>Шелл</i>	16.07.86г.
7	4, 9, 12, 17, 20, 22, 24, 28, 33, 37, 41, 43, 45, 47, 50, 55, 57	—	—	—	57	Узб. 351.144-87Г	—	<i>Шелл</i>	18.02.88г.
8	1, 8, 11, 16, 19, 32, 49, 54, 57	—	—	—	57	Узб. 351.73-88Г	—	<i>Догод</i>	13.09.88г.
9	3, 7, 8, 11, 15, 16, 19, 27, 31, 32, 36, 40, 49, 52, 54, 57	55, 56	—	55, 56	57	Узб. 351.67-92Г	—	<i>Догод</i>	14.10.92г.
10	3, 57	—	—	—	57	Узб. 351.48-93Г	—	<i>Догод</i>	5.10.93г.
11	4, 9, 11, 15, 16, 19, 27, 31, 32, 36, 40, 49, 52, 54, 55	—	—	—	57	351.56-98Г	—	<i>Догод</i>	18.03.99г.

Изм. № подл.

Взам. инв. № Инв. № дубл.

Подп. и дата

Подп. и дата

81-76
Суд - 5.08.76

